

ДПУ39-160-011 У1 Геспер : асимметр.

Код 08211



Особенности

- Первый в России светодиодный светильник для автотранспортных тоннелей
- Модульный корпус: алюминиевый анодированный, устойчивый к агрессивной среде
- Переменная по высоте лира для крепления
- Ударопрочное стекло сохраняет коэффициент пропускания с течением времени
- Наружные металлические детали из кислотостойкой нержавеющей стали

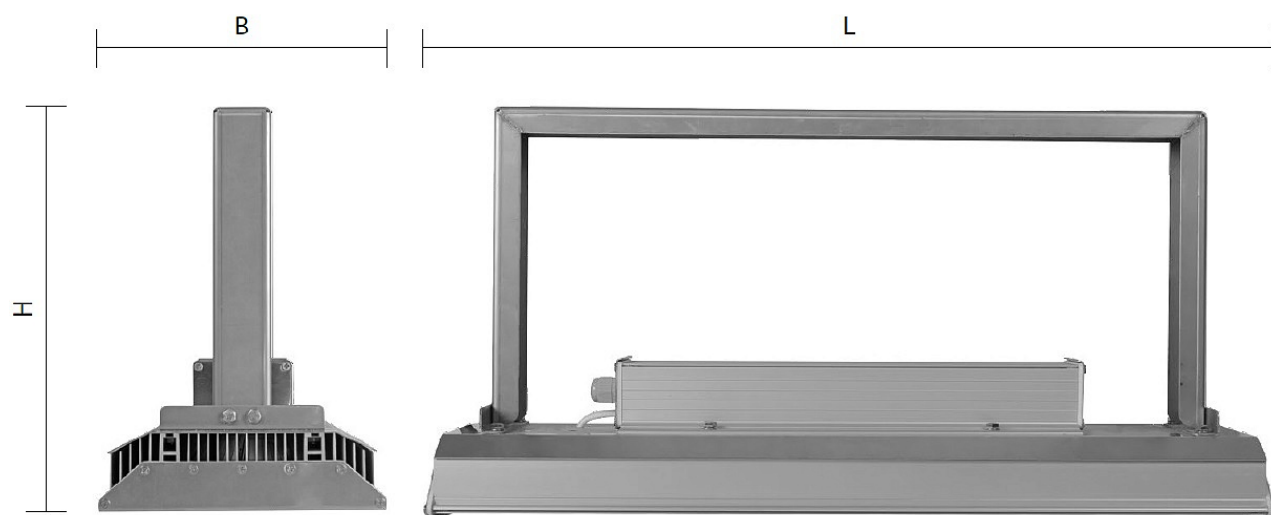
Цвет

По умолчанию:
Серый

Характеристики

Электрические			
Номинальная мощность	160 Вт	Напряжение сети	230 ± 10% В
Частота питания	50 Гц	Коэффициент мощности, не менее	0,95
Класс защиты от поражения электрическим током	1		
Светотехнические			
Световой поток	15680 лм	Световая отдача светильника	98 лм/Вт
Диапазон цветовой температуры	4000 К	Цветопередача	75-80
Тип КСС	асимметричная		
Эксплуатационные			
Тип источника света	СД	Количество основных источников света	1
Способ установки светильника	Лира	Климатическое исполнение	У1
Степень защиты светильника	IP65	Степень защиты электрического отсека	IP65
Степень защиты оптического отсека	IP65	Тип рассеивателя	прозрачный
Масса	14 кг	Габариты ДхШхВ	1235x221x325 мм
Срок службы светильника	10 лет	Гарантийный срок	36 мес
Параметры источника света			
Срок службы при температуре 25° С	100000		

Чертеж



Примеры использования

