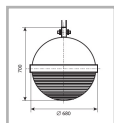


## ЖСУ24-400-001 : ШБ (с/стеклом)

Код 01694



### Особенности

- Премиальный сегмент. Отлично подходит для высоких опор. Преображает улицы
- Ударопрочное защитное стекло: светостабилизированный полиметилметакрилат, сохраняет коэффициент пропускания с течением времени
- Корпус: термостойкая ударопрочная пластмасса
- Отражатель: алюминиевый анодированный, с высоким коэффициентом отражения
- Цветовая температура, цветопередача и световой поток определяются лампой. Лампа в комплект поставки не входит.

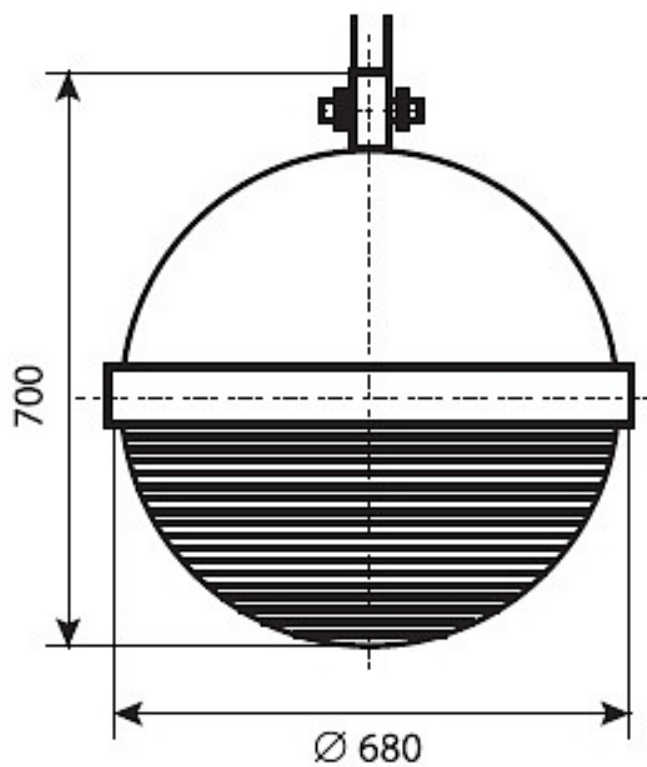
### Цвет

По умолчанию:  
Серый муар

### Характеристики

Электрические			
Номинальная мощность	400 Вт	Напряжение сети	230 ± 10% В
Частота питания	50±10% Гц	Коэффициент мощности, не менее	0,85
Класс защиты от поражения электрическим током	1		
Светотехнические			
Световой поток	48000 лм	Коэффициент полезного действия	89 %
Тип КСС	широкая боковая		
Параметры источника света			
Срок службы при температуре 25° С	30000 ч		
Эксплуатационные			
Тип источника света	ДНаТ	Количество основных источников света	1
Патрон	E40	Способ установки светильника	Подвесной
Климатическое исполнение	УХЛ1	Степень защиты светильника	IP54
Степень защиты оптического отсека	IP54	Тип ПРА	ЭМПРА
Тип рассеивателя	прозрачный	Масса	19 кг
Габариты ДхВ	680x700 мм	Срок службы светильника	10 лет
Гарантийный срок	18 мес		

## Чертеж



## Примеры использования

