

## PCY18-125-003 Филиппок : СПЕЦ (с/стеклом брус)

Код 01019



### Особенности

- Массовый сегмент. КСС позволяет применять его для специальных задач
- Ударопрочное защитное стекло: светостабилизированный поликарбонат, сохраняет коэффициент пропускания с течением времени
- Корпус-отражатель: алюминиевый с высоким коэффициентом отражения
- Крышка: стальная с порошковым покрытием, устойчивая к агрессивной среде
- Цветовая температура, цветопередача и световой поток определяются лампой. Лампа в комплект поставки не входит.

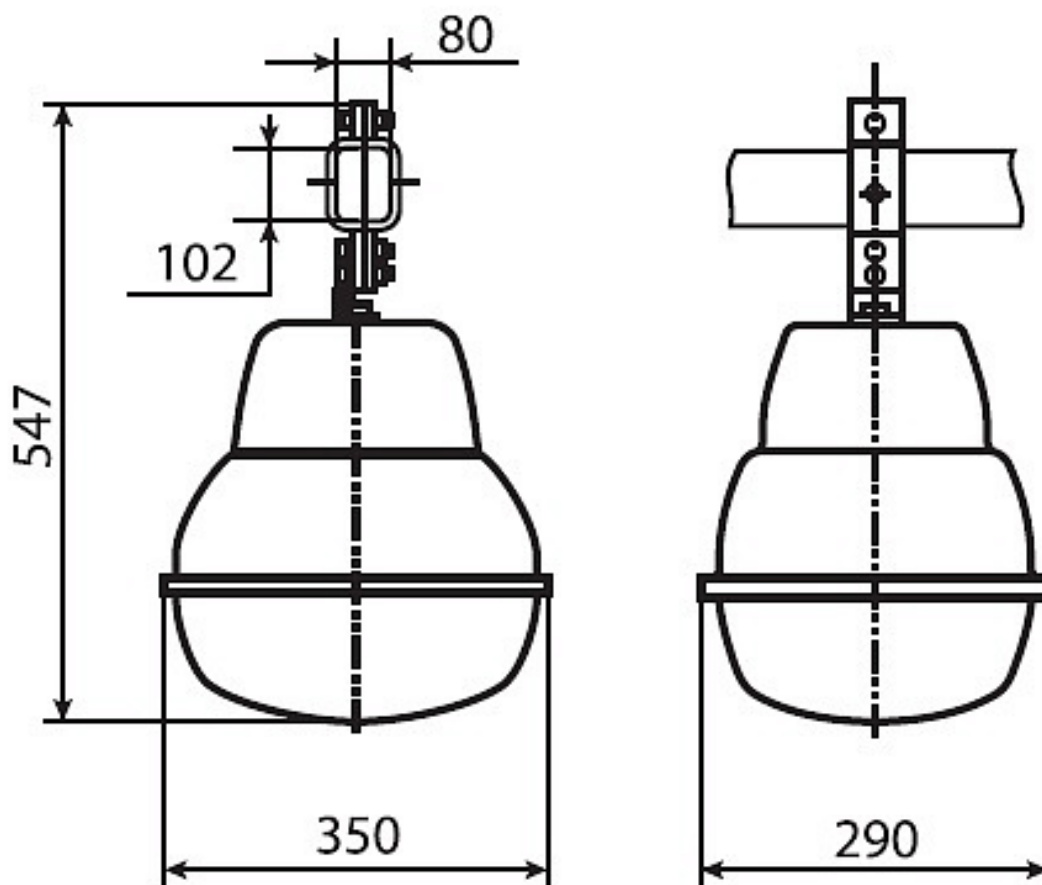
### Цвет

По умолчанию:  
Серый

### Характеристики

Электрические			
Номинальная мощность	125 Вт	Напряжение сети	230 ± 10% В
Частота питания	50±10% Гц	Коэффициент мощности, не менее	0,85
Класс защиты от поражения электрическим током	1		
Светотехнические			
Световой поток	6300 лм	Коэффициент полезного действия	65 %
Тип КСС	специальная		
Эксплуатационные			
Тип источника света	ДРЛ	Количество основных источников света	1
Патрон	E27	Способ установки светильника	Подвесной
Климатическое исполнение	У1	Степень защиты светильника	IP53
Степень защиты оптического отсека	IP53	Степень защиты отсека ПРА	IP23
Тип ПРА	ЭМПРА	Способ крепления	брус
Тип рассеивателя	прозрачный	Масса	4,7 кг
Габариты ДхШхВ	350x290x547 мм	Срок службы светильника	10 лет
Гарантийный срок	18 мес		
Параметры источника света			
Срок службы при температуре 25° С	7000 ч		

Чертеж



Примеры использования



