

## ГСУ18-150-001 Филиппок : СПЕЦ (с/стеклом трос)

Код 00986



### Особенности

- Массовый сегмент. КСС позволяет применять его для специальных задач
- Ударопрочное защитное стекло: светостабилизированный поликарбонат, сохраняет коэффициент пропускания с течением времени
- Корпус-отражатель: алюминиевый с высоким коэффициентом отражения
- Крышка: стальная с порошковым покрытием, устойчивая к агрессивной среде
- Цветовая температура, цветопередача и световой поток определяются лампой. Лампа в комплект поставки не входит.

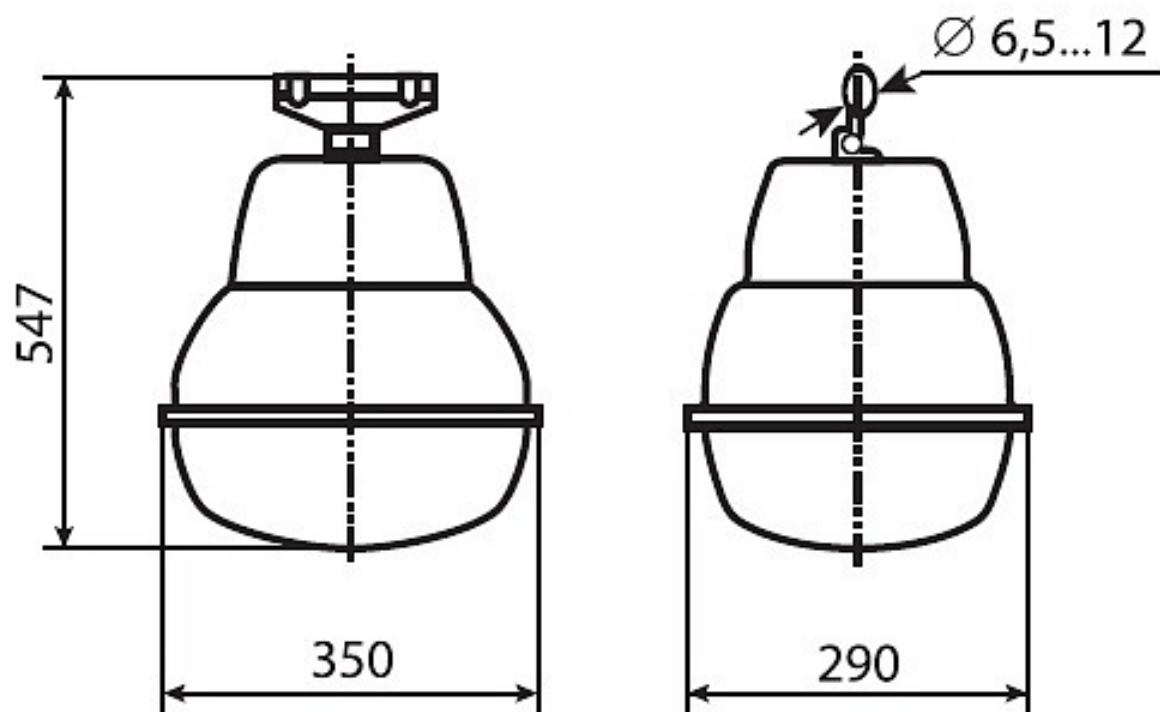
### Цвет

По умолчанию:  
Серый

### Характеристики

Электрические			
Номинальная мощность	150 Вт	Напряжение сети	230 ± 10% В
Частота питания	50±10% Гц	Коэффициент мощности, не менее	0,85
Класс защиты от поражения электрическим током	1		
Светотехнические			
Световой поток	12500 лм	Коэффициент полезного действия	65 %
Тип КСС	специальная		
Параметры источника света			
Срок службы при температуре 25° С	20000 ч		
Эксплуатационные			
Тип источника света	ДРИ	Количество основных источников света	1
Патрон	E27	Способ установки светильника	Подвесной
Климатическое исполнение	УХЛ1	Степень защиты светильника	IP53
Степень защиты оптического отсека	IP53	Степень защиты отсека ПРА	IP23
Тип ПРА	ЭМПРА	Способ крепления	на трос
Тип рассеивателя	прозрачный	Масса	5,3 кг
Габариты ДхШхВ	350x290x415 мм	Срок службы светильника	10 лет
Гарантийный срок	18 мес		

Чертеж



Примеры использования



