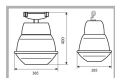


ЖСУ17-70-003 : ШО (с/стеклом)

Код 05125



Особенности

- Эконом сегмент. Подвесной светильник для разных задач
- Ударопрочное защитное стекло: светостабилизированный поликарбонат, сохраняет коэффициент пропускания с течением времени
- Корпус: стальной с порошковым покрытием, устойчивый к агрессивной среде
- Отражатель: алюминиевый анодированный, с высоким коэффициентом отражения
- Цветовая температура, цветопередача и световой поток определяются лампой. Лампа в комплект поставки не входит.

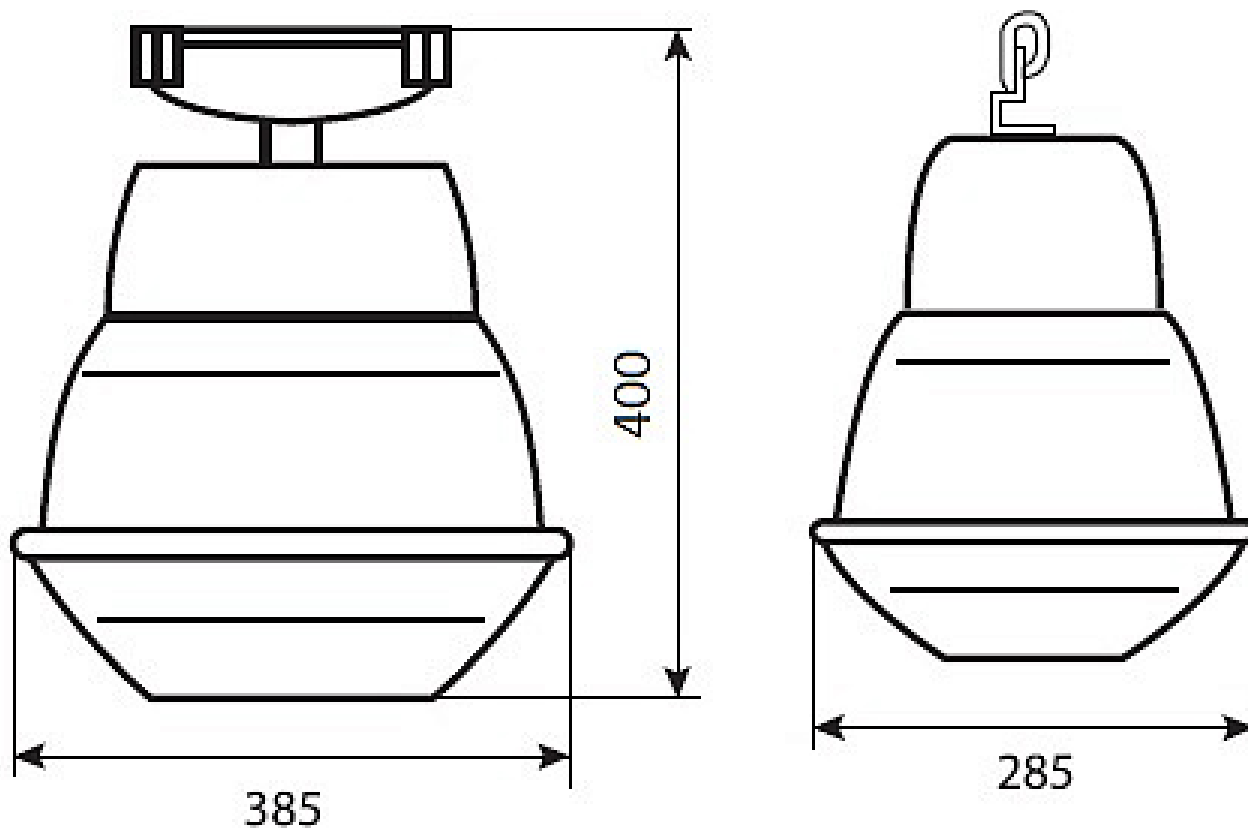
Цвет

По умолчанию:
Серый

Характеристики

Электрические			
Номинальная мощность	70 Вт	Напряжение сети	230 ± 10% В
Частота питания	50±10% Гц	Коэффициент мощности, не менее	0,85
Класс защиты от поражения электрическим током	1		
Светотехнические			
Световой поток	6000 лм	Коэффициент полезного действия	70 %
Тип КСС	широкая осевая		
Параметры источника света			
Срок службы при температуре 25° С	12000 ч		
Эксплуатационные			
Тип источника света	ДНаТ	Количество основных источников света	1
Патрон	E40	Способ установки светильника	Подвесной
Степень защиты светильника	IP53	Степень защиты оптического отсека	IP53
Степень защиты отсека ПРА	IP23	Тип ПРА	ЭМПРА
Тип рассеивателя	прозрачный	Масса	7 кг
Габариты ДхШхВ	385x285x588 мм	Срок службы светильника	10 лет
Гарантийный срок	18 мес		

Чертеж



Примеры использования



