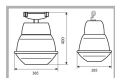


ЖСУ17-150-002 : ШО (б/стекла)

Код 00997



Особенности

- Эконом сегмент. Подвесной светильник для разных задач
- Ударопрочное защитное стекло: светостабилизированный поликарбонат, сохраняет коэффициент пропускания с течением времени
- Корпус: стальной с порошковым покрытием, устойчивый к агрессивной среде
- Отражатель: алюминиевый анодированный, с высоким коэффициентом отражения
- Цветовая температура, цветопередача и световой поток определяются лампой. Лампа в комплект поставки не входит.

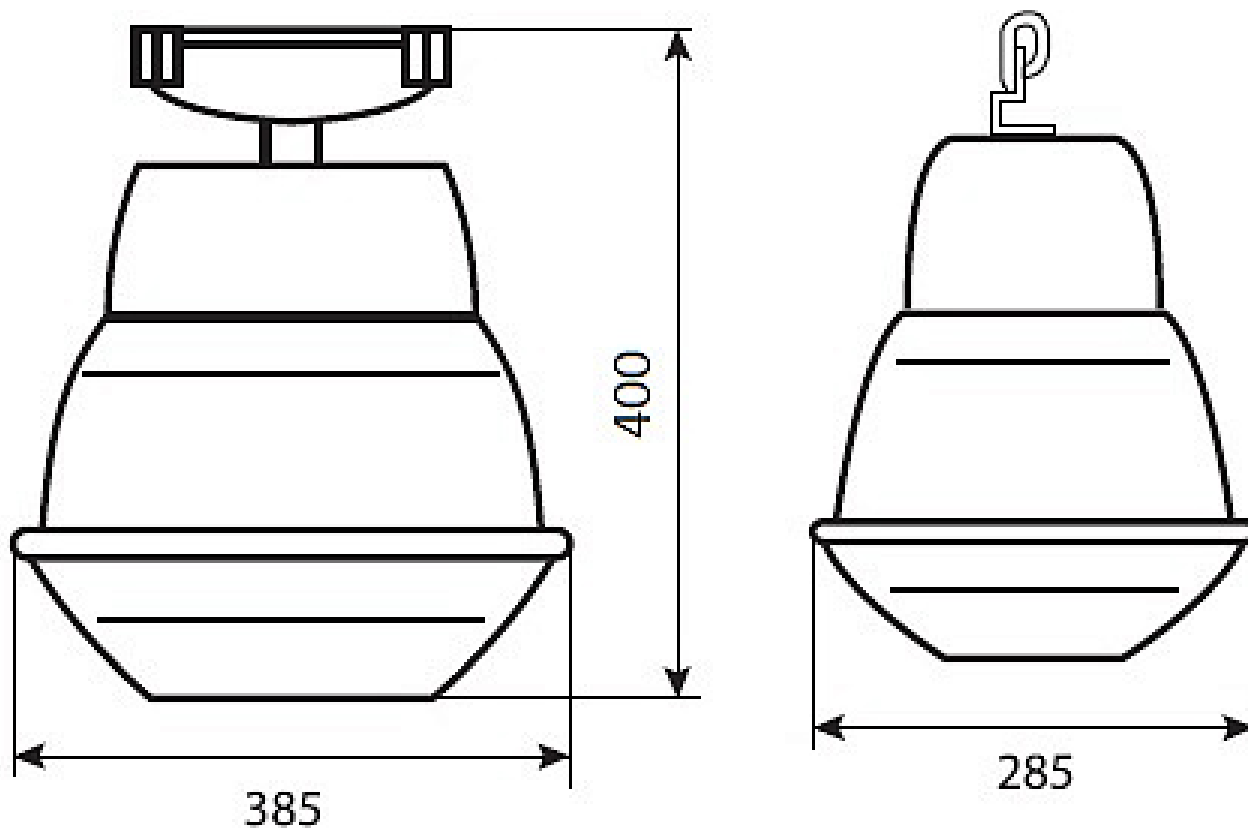
Цвет

По умолчанию:
Серый

Характеристики

Электрические			
Номинальная мощность	150 Вт	Напряжение сети	230 ± 10% В
Частота питания	50±10% Гц	Коэффициент мощности, не менее	0,85
Класс защиты от поражения электрическим током	1		
Светотехнические			
Световой поток	15000 лм	Коэффициент полезного действия	69 %
Тип КСС	широкая осевая		
Параметры источника света			
Срок службы при температуре 25° С	20000 ч		
Эксплуатационные			
Тип источника света	ДНаТ	Количество основных источников света	1
Патрон	E40	Способ установки светильника	Подвесной
Климатическое исполнение	УХЛ1	Степень защиты светильника	IP23
Степень защиты оптического отсека	IP23	Степень защиты отсека ПРА	IP23
Тип ПРА	ЭМПРА	Тип рассеивателя	нет
Масса	6,4 кг	Габариты ДхШхВ	385x285x385 мм
Срок службы светильника	10 лет	Гарантийный срок	18 мес

Чертеж



Примеры использования



