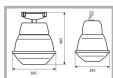


## PCY17-250-001 : ШО (с/стеклом трос)

Код 00358



### Особенности

- Эконом сегмент. Подвесной светильник для разных задач
- Ударопрочное защитное стекло: светостабилизированный поликарбонат, сохраняет коэффициент пропускания с течением времени
- Корпус: стальной с порошковым покрытием, устойчивый к агрессивной среде
- Отражатель: алюминиевый анодированный, с высоким коэффициентом отражения
- Цветовая температура, цветопередача и световой поток определяются лампой. Лампа в комплект поставки не входит.

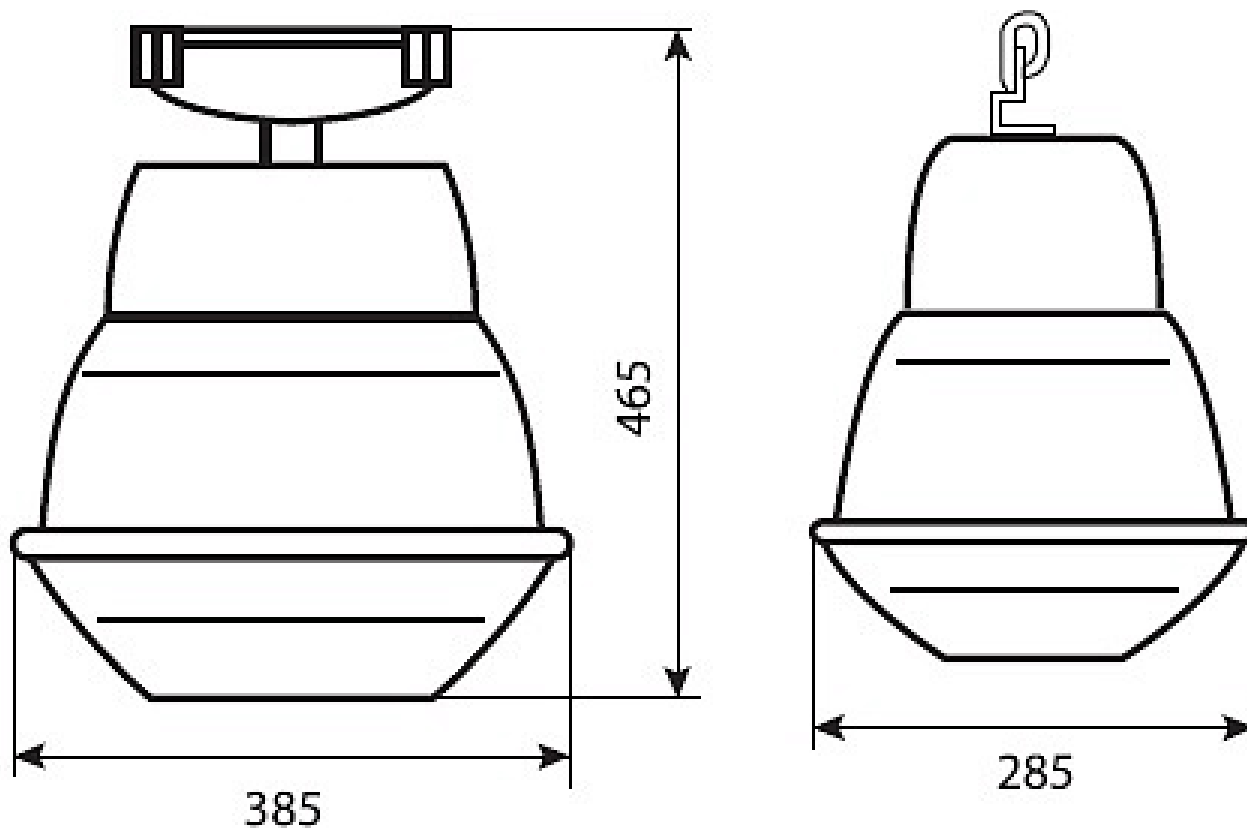
### Цвет

По умолчанию:  
Серый

### Характеристики

Электрические			
Номинальная мощность	250 Вт	Напряжение сети	230 ± 10% В
Частота питания	50±10% Гц	Коэффициент мощности, не менее	0,85
Класс защиты от поражения электрическим током	1		
Светотехнические			
Световой поток	20000 лм	Коэффициент полезного действия	64 %
Тип КСС	широкая осевая		
Параметры источника света			
Срок службы при температуре 25° С	10000 ч		
Эксплуатационные			
Тип источника света	ДРЛ	Количество основных источников света	1
Патрон	E40	Способ установки светильника	Подвесной
Климатическое исполнение	У1	Степень защиты светильника	IP53
Степень защиты оптического отсека	IP53	Степень защиты отсека ПРА	IP23
Тип ПРА	ЭМПРА	Способ крепления	на трос
Тип рассеивателя	прозрачный	Масса	6,5 кг
Габариты ДхШхВ	385x285x465 мм	Срок службы светильника	10 лет
Гарантийный срок	18 мес		

Чертеж



Примеры использования



