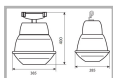


PCY17-125-002 : ШБ (б/стекла трос)

Код 01011



Особенности

- Эконом сегмент. Подвесной светильник для разных задач
- Ударопрочное защитное стекло: светостабилизированный поликарбонат, сохраняет коэффициент пропускания с течением времени
- Корпус: стальной с порошковым покрытием, устойчивый к агрессивной среде
- Отражатель: алюминиевый анодированный, с высоким коэффициентом отражения
- Цветовая температура, цветопередача и световой поток определяются лампой. Лампа в комплект поставки не входит.

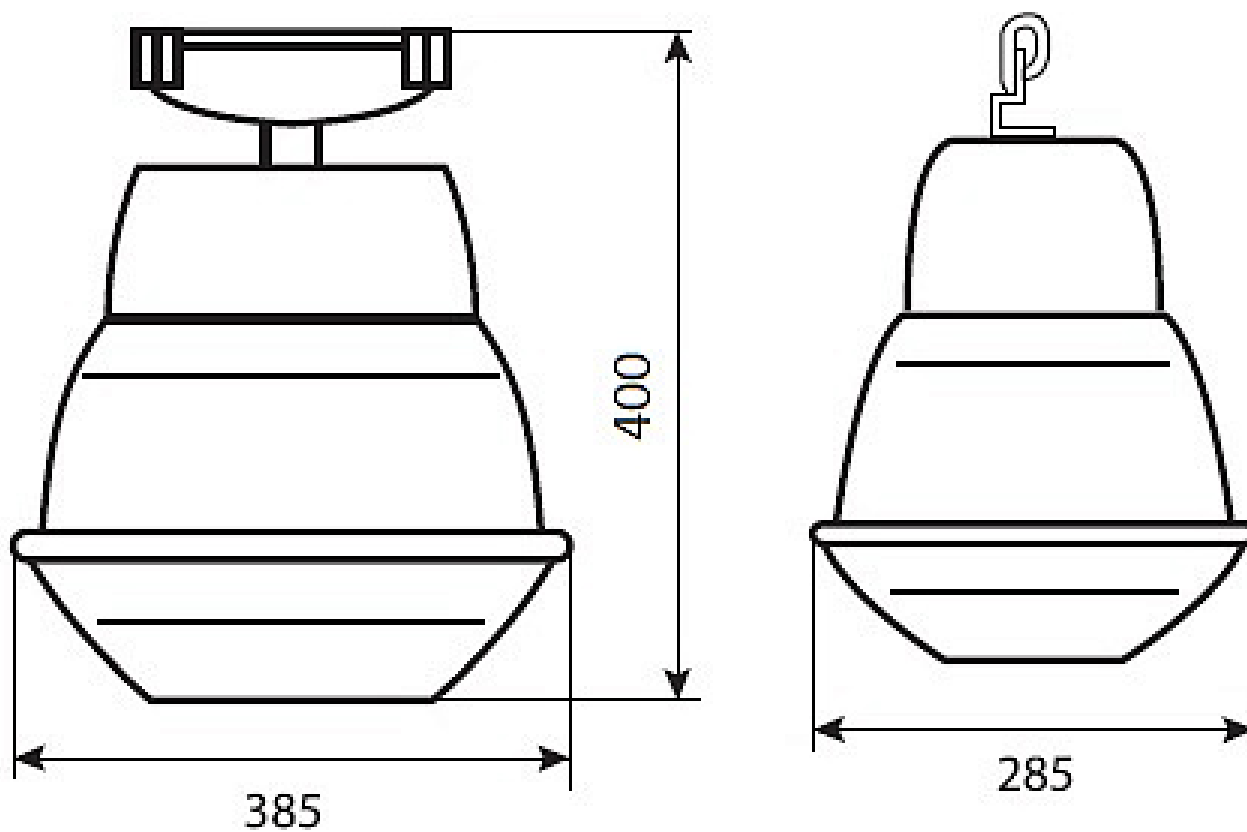
Цвет

По умолчанию:
Серый

Характеристики

Электрические			
Номинальная мощность	125 Вт	Напряжение сети	230 ± 10% В
Частота питания	50±10% Гц	Коэффициент мощности, не менее	0,85
Класс защиты от поражения электрическим током	1		
Светотехнические			
Световой поток	6300 лм	Коэффициент полезного действия	64 %
Тип КСС	широкая боковая		
Эксплуатационные			
Тип источника света	ДРЛ	Количество основных источников света	1
Патрон	E27	Способ установки светильника	Подвесной
Климатическое исполнение	У1	Степень защиты светильника	IP23
Степень защиты оптического отсека	IP23	Степень защиты отсека ПРА	IP23
Тип ПРА	ЭМПРА	Способ крепления	на трос
Тип рассеивателя	нет	Масса	5,7 кг
Габариты ДхШхВ	385x285x385 мм	Срок службы светильника	10 лет
Гарантийный срок	18 мес		
Параметры источника света			
Срок службы при температуре 25° С	7000 ч		

Чертеж



Примеры использования



