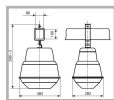


## ГСУ17-250-003

Код 00981

Цена от 6 192 руб.



### Особенности

- Эконом сегмент. Подвесной светильник для разных задач
- Ударопрочное защитное стекло: светостабилизированный поликарбонат, сохраняет коэффициент пропускания с течением времени
- Корпус: стальной с порошковым покрытием, устойчивый к агрессивной среде
- Отражатель: алюминиевый анодированный, с высоким коэффициентом отражения
- Цветовая температура, цветопередача и световой поток определяются лампой. Лампа в комплект поставки не входит.

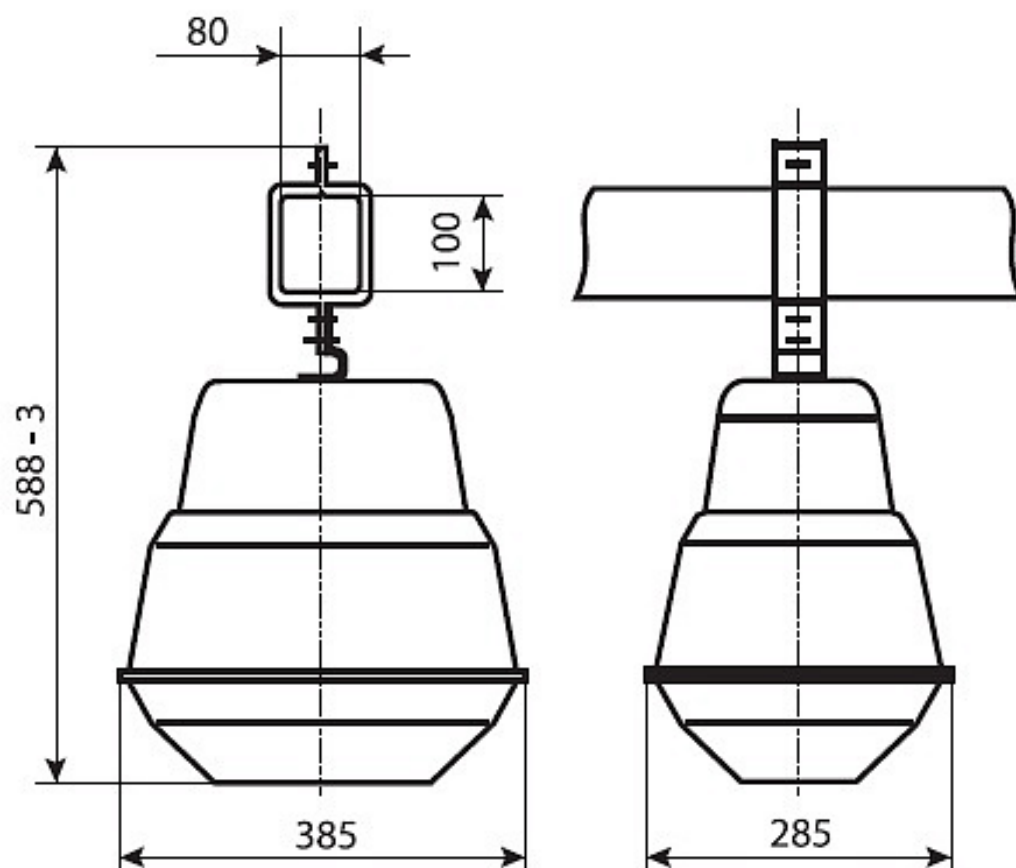
### Цвет

По умолчанию:  
RAL7040

### Характеристики

Электрические			
Номинальная мощность	250 Вт	Напряжение сети	230 ± 10% В
Частота питания	50±10% Гц	Коэффициент мощности, не менее	0,85
Класс защиты от поражения электрическим током	1	Потребляемая мощность	272 Вт
Светотехнические			
Световой поток	20000 лм	Коэффициент полезного действия	72 %
Тип КСС	широкая боковая		
Эксплуатационные			
Тип источника света	ДРИ	Количество основных источников света	1
Патрон	E40	Способ установки светильника	Подвесной
Климатическое исполнение	УХЛ1	Степень защиты светильника	IP53
Степень защиты оптического отсека	IP53	Степень защиты отсека ПРА	IP23
Тип ПРА	ЭМПРА	Способ крепления	брус
Масса	7,8 кг	Габариты ДхШхВ	385x285x588 мм
Срок службы светильника	10 лет	Гарантийный срок	18 мес
Параметры источника света			
Срок службы при температуре 25° С	30000		

Чертеж



Примеры использования



