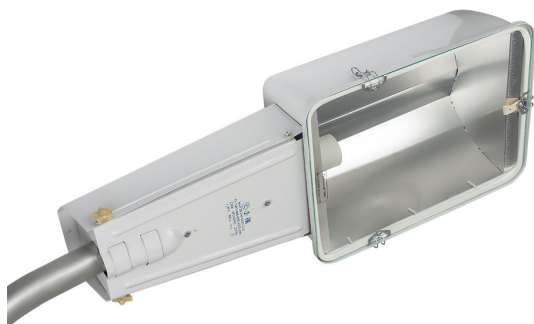


ЖКУ28-400-003 ПШО пл/стекло

Код 01294



Особенности

- Эконом сегмент. От Кавказа до Якутии. Просто и надежно
- Ударопрочное защитное стекло: светостабилизированный полиметилметакрилат или силикатное закаленное, сохраняет коэффициент пропускания с течением времени
- Корпус: стальной с порошковым покрытием, устойчивый к агрессивной среде
- Отражатель: алюминиевый анодированный, с высоким коэффициентом отражения
- Легкий монтаж и возможность замены комплектующих
- Цветовая температура, цветопередача и световой поток определяются лампой. Лампа в комплект поставки не входит.

Цвет

По умолчанию:
Серый

Характеристики

Электрические			
Номинальная мощность	400 Вт	Напряжение сети	230 ± 10% В
Частота питания	50±10% Гц	Коэффициент мощности, не менее	0,85
Класс защиты от поражения электрическим током	1		
Светотехнические			
Световой поток	48000 лм	Коэффициент полезного действия	70 %
Тип КСС	полуширокая		
Параметры источника света			
Срок службы при температуре 25° С	30000 ч		
Эксплуатационные			
Тип источника света	ДНаТ	Количество основных источников света	1
Патрон	E40	Способ установки светильника	Консольный
Климатическое исполнение	УХЛ1	Степень защиты светильника	IP53
Степень защиты оптического отсека	IP53	Степень защиты отсека ПРА	IP23
Тип ПРА	Е (электромагнитный источник)	Тип рассеивателя	прозрачный
Масса	12,8 кг	Габариты ДхШхВ	835x365x200 мм

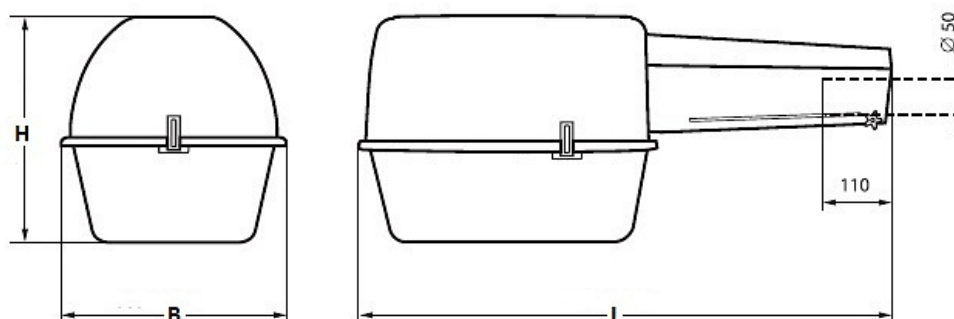
Срок службы светильника

10 лет

Гарантийный срок

18 мес

Чертеж



Примеры использования

