

ЖКУ02-100-003УХЛ1 Косинусная с/стеклом


Код 02408



Особенности

- Бюджетное решение
- Ударопрочное защитное стекло: светостабилизированный поликарбонат или силикатное закаленное, сохраняет коэффициент пропускания с течением времени
- Корпус: стальной с порошковым покрытием, устойчивый к агрессивной среде
- Отражатель: стальной (ЖКУ/РКУ мод. 003, 004 и ЖСУ/РСУ) или алюминиевый (ЖКУ/РКУ мод. 005, 006) с высоким коэффициентом отражения

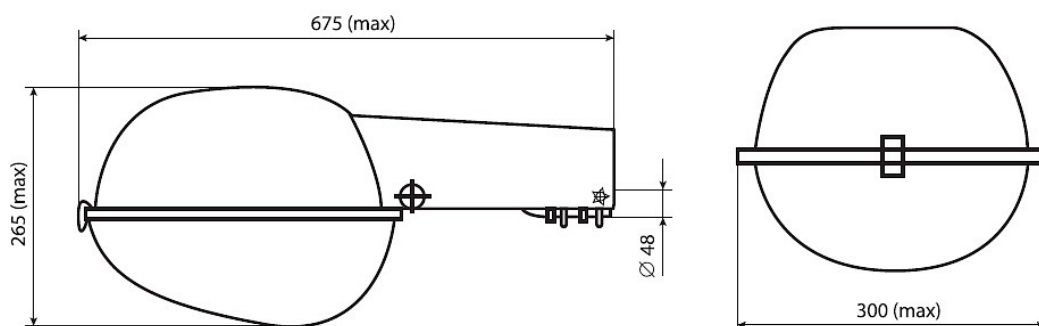
Цвет

 По умолчанию:
Белый

Характеристики

Электрические			
Номинальная мощность	100 Вт	Напряжение сети	230 ± 10% В
Частота питания	50±10% Гц	Коэффициент мощности, не менее	0,85
Класс защиты от поражения электрическим током	1		
Светотехнические			
Световой поток	9000 лм	Коэффициент полезного действия	70 %
Тип КСС	косинусная		
Параметры источника света			
Срок службы при температуре 25° С	15000 ч		
Эксплуатационные			
Тип источника света	ДНаТ	Количество основных источников света	1
Патрон	E40	Способ установки светильника	Консольный
Климатическое исполнение	УХЛ1	Степень защиты светильника	IP53
Степень защиты оптического отсека	IP53	Степень защиты отсека ПРА	IP23
Тип ПРА	ЭМПРА	Тип рассеивателя	прозрачный
Масса	5,2 кг	Габариты ДхШхВ	685x300x265 мм
Срок службы светильника	10 лет	Гарантийный срок	18 мес

Чертеж



Примеры использования

