

## РКУ02-125-004 Косинусная б/стекла


Код 01360



### Особенности

- Бюджетное решение
- Ударопрочное защитное стекло: светостабилизированный поликарбонат или силикатное закаленное, сохраняет коэффициент пропускания с течением времени
- Корпус: стальной с порошковым покрытием, устойчивый к агрессивной среде
- Отражатель: стальной (ЖКУ/РКУ мод. 003, 004 и ЖСУ/РСУ) или алюминиевый (ЖКУ/РКУ мод. 005, 006) с высоким коэффициентом отражения

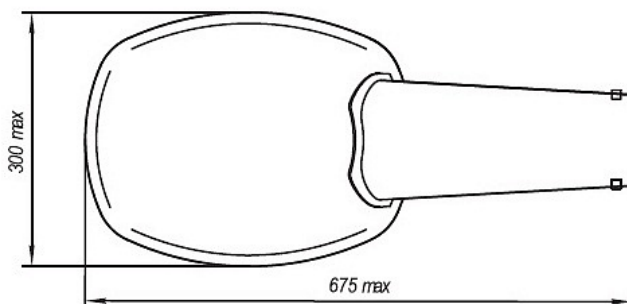
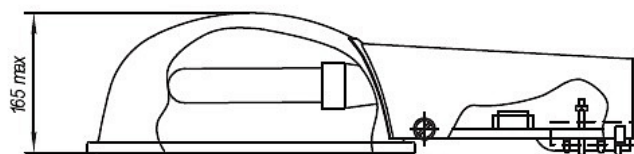
### Цвет

 По умолчанию:  
Белый

### Характеристики

Электрические			
Номинальная мощность	125 Вт	Напряжение сети	230 ± 10% В
Частота питания	50±10% Гц	Коэффициент мощности, не менее	0,53
Класс защиты от поражения электрическим током	1		
Светотехнические			
Световой поток	13000 лм	Коэффициент полезного действия	65 %
Тип КСС	косинусная		
Параметры источника света			
Срок службы при температуре 25° С	7000 ч		
Эксплуатационные			
Тип источника света	ДРЛ	Количество основных источников света	1
Патрон	E27	Способ установки светильника	Консольный
Климатическое исполнение	У1	Степень защиты оптического отсека	IP23
Степень защиты отсека ПРА	IP23	Тип ПРА	Е (электромагнитный источник)
Тип рассеивателя	нет	Масса	4,6 кг
Габариты ДхШхВ	685x300x165 мм	Срок службы светильника	10 лет
Гарантийный срок	18 мес		

## Чертеж



## Примеры использования

