

ЖКУ28-100-002 Селена

Код 00181

Цена от 16 000 руб.



Особенности

- Массовый сегмент. Для стильных дворов
- Ударопрочное защитное стекло: светостабилизированный полиметилметакрилат, сохраняет коэффициент пропускания с течением времени
- Корпус: алюминиевый с порошковым покрытием, устойчивый к агрессивной среде
- Отражатель: алюминиевый анодированный, с высоким коэффициентом отражения
- Установка на консоль или на торшерную опору
- Цветовая температура, цветопередача и световой поток определяются лампой. Лампа в комплект поставки не входит.

Цвет

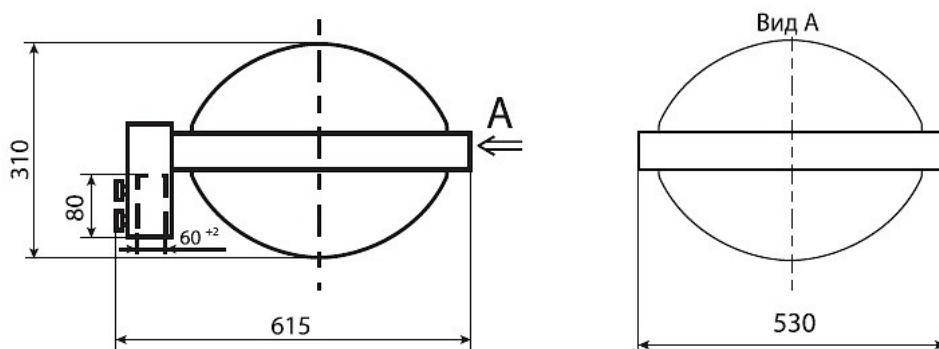
По умолчанию:
RAL9005

Покраска
в любой цвет

Характеристики

Электрические			
Номинальная мощность	100 Вт	Напряжение сети	230 ± 10% В
Частота питания	50±10% Гц	Коэффициент мощности, не менее	0,85
Класс защиты от поражения электрическим током	1	Потребляемая мощность	116 Вт
Светотехнические			
Световой поток	9000 лм	Коэффициент полезного действия	78 %
Тип КСС	широкая осевая		
Эксплуатационные			
Тип источника света	ДНаТ	Количество основных источников света	1
Патрон	E40	Способ установки светильника	Торшерный
Климатическое исполнение	УХЛ1	Степень защиты светильника	IP54
Степень защиты оптического отсека	IP54	Тип ПРА	ЭМПРА
Способ крепления	торшерн. опора	Масса	11,6 кг
Габариты ДхШхВ	615x530x310 мм	Срок службы светильника	10 лет
Гарантийный срок	18 мес		
Параметры источника света			
Срок службы при температуре 25° С	15000		

Чертеж



Примеры использования

