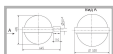


ГКУ24-150-001Б : ШБ (с/стеклом)

Код 03995



Особенности

- Премиальный сегмент. Отлично подходит для высоких опор. Преображает улицы
- Ударопрочное защитное стекло: светостабилизированный полиметилметакрилат, сохраняет коэффициент пропускания с течением времени
- Корпус: термостойкая ударопрочная пластмасса
- Отражатель: алюминиевый анодированный, с высоким коэффициентом отражения
- Цветовая температура, цветопередача и световой поток определяются лампой. Лампа в комплект поставки не входит.

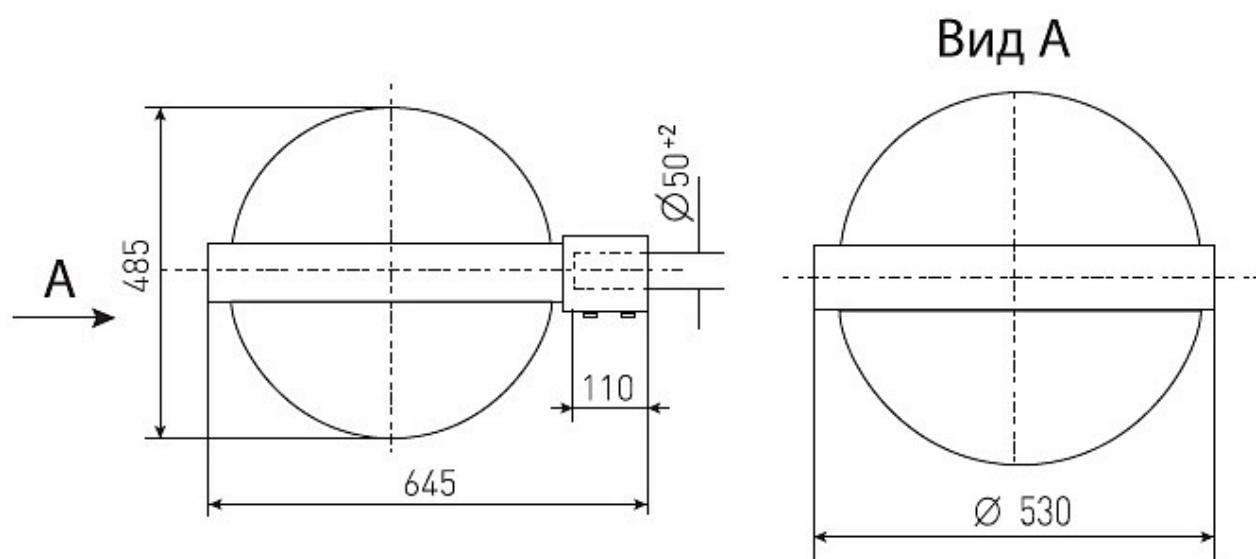
Цвет

По умолчанию:
Серый

Характеристики

| Электрические | | | |
|---|-----------------|--------------------------------------|----------------------------------|
| Номинальная мощность | 150 Вт | Напряжение сети | 230 ± 10% В |
| Частота питания | 50±10% Гц | Коэффициент мощности, не менее | 0,85 |
| Класс защиты от поражения электрическим током | 1 | | |
| Светотехнические | | | |
| Световой поток | 12500 лм | Коэффициент полезного действия | 85 % |
| Тип КСС | широкая боковая | | |
| Параметры источника света | | | |
| Срок службы при температуре 25° С | 20000 ч | | |
| Эксплуатационные | | | |
| Тип источника света | ДРИ | Количество основных источников света | 1 |
| Патрон | E27 | Способ установки светильника | Консольный |
| Климатическое исполнение | УХЛ1 | Степень защиты светильника | IP54 |
| Степень защиты оптического отсека | IP54 | Тип ПРА | Е (электромагнитный источник) |
| Тип рассеивателя | прозрачный | Масса | 14,1 кг |
| Габариты ДхШхВ | 645x530x485 мм | Срок службы светильника | 10 лет |
| Гарантийный срок | 18 мес | | |

Чертеж



Примеры использования

