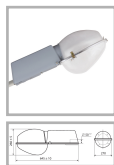


## ЖКУ21-250-002 Гелиос : ШО (с/стеклом)

Код 00156



### Особенности

- Массовый сегмент. Отлично показал себя в освещении типовых жилых микрорайонов
- Ударопрочное защитное стекло: светостабилизированный поликарбонат, сохраняет коэффициент пропускания с течением времени
- Корпус-крышка: термостойкая ударопрочная пластмасса
- Отражатель: алюминиевый анодированный, с высоким коэффициентом отражения
- Основание: стальное с порошковым покрытием, устойчивое к агрессивной среде
- Цветовая температура, цветопередача и световой поток определяются лампой. Лампа в комплект поставки не входит.

### Цвет

По умолчанию:  
Серый

### Характеристики

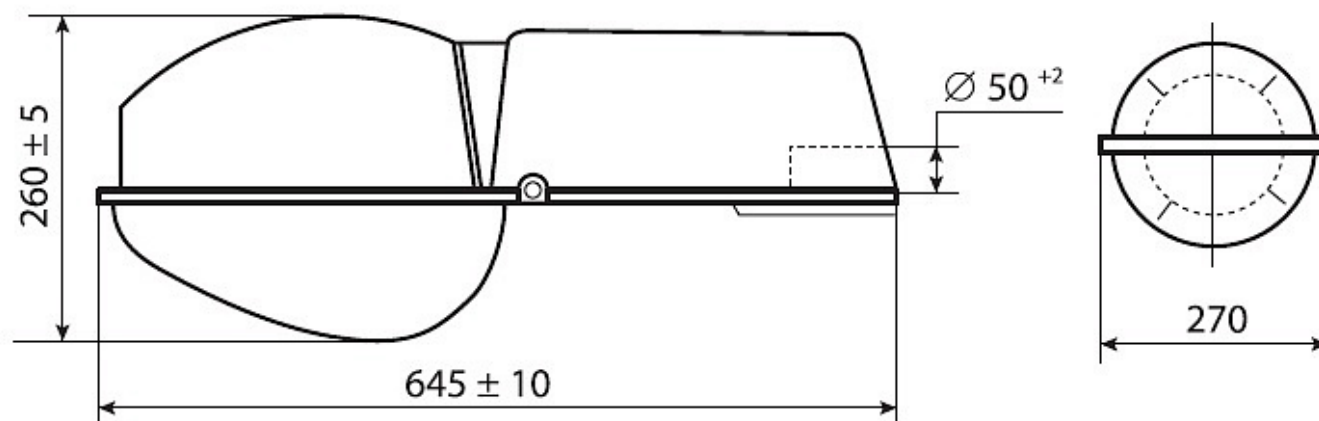
Электрические			
Номинальная мощность	250 Вт	Напряжение сети	230 ± 10% В
Частота питания	50 Гц	Коэффициент мощности, не менее	0,85
Класс защиты от поражения электрическим током	1		
Светотехнические			
Световой поток	30000 лм	Коэффициент полезного действия	82 %
Тип КСС	широкая осевая		
Эксплуатационные			
Тип источника света	ДНаТ	Количество основных источников света	1
Патрон	E40	Способ установки светильника	Консольный
Климатическое исполнение	УХЛ1	Степень защиты светильника	IP65
Степень защиты оптического отсека	IP65	Степень защиты отсека ПРА	IP23
Тип ПРА	ЭМПРА	Тип рассеивателя	прозрачный
Масса	6,7 кг	Габариты ДхШхВ	645x270x260 мм
Срок службы светильника	10 лет	Гарантийный срок	18 мес
Период разгорания до 100% светового потока	15-20 мин		
Параметры источника света			

Срок службы при температуре 25° С

30000 ч

---

Чертеж



Примеры использования



