

ЖКУ21-100-013 Гелиос : ШБ (с/стеклом)

Код 02230



Особенности

- Премиальный сегмент. Улучшенные параметры
- Ударопрочное защитное стекло: светостабилизированный поликарбонат, сохраняет коэффициент пропускания с течением времени
- Корпус-крышка: термостойкая ударопрочная пластмасса
- Основание: стальное с порошковым покрытием, устойчивое к агрессивной среде
- Отражатель: алюминиевый анодированный, с высоким коэффициентом отражения
- Цветовая температура, цветопередача и световой поток определяются лампой. Лампа в комплект поставки не входит.

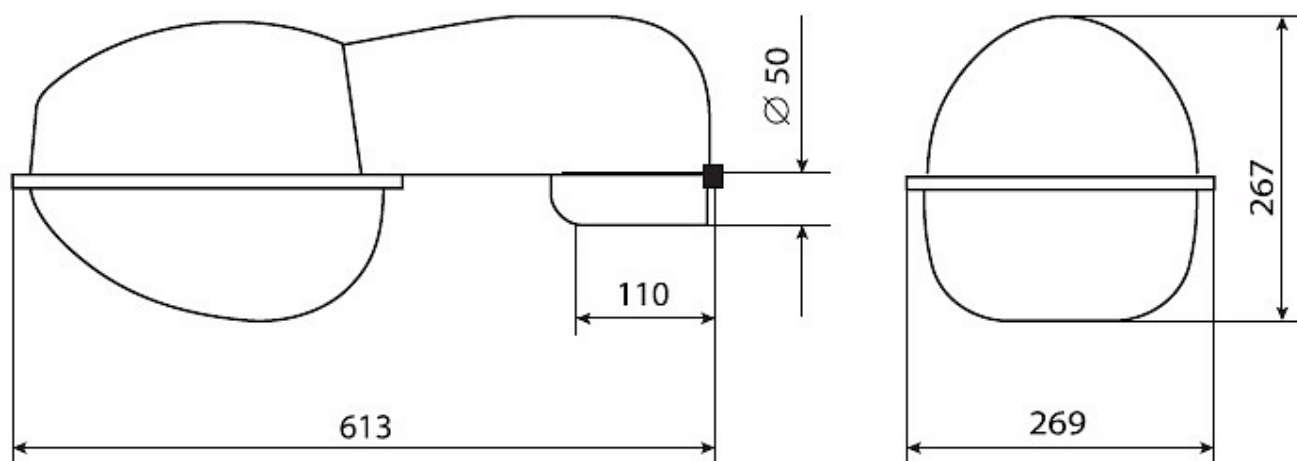
Цвет

По умолчанию:
Серый

Характеристики

Электрические			
Номинальная мощность	100 Вт	Напряжение сети	230 ± 10% В
Частота питания	50±10% Гц	Коэффициент мощности, не менее	0,85
Класс защиты от поражения электрическим током	1		
Светотехнические			
Световой поток	9000 лм	Коэффициент полезного действия	74 %
Тип КСС	широкая боковая		
Эксплуатационные			
Тип источника света	ДНаТ	Количество основных источников света	1
Патрон	E40	Способ установки светильника	Консольный
Климатическое исполнение	УХЛ1	Степень защиты оптического отсека	IP54
Степень защиты отсека ПРА	IP54	Тип ПРА	ЭМПРА
Тип рассеивателя	прозрачный	Масса	5,9 кг
Габариты ДхШхВ	618x268x270 мм	Срок службы светильника	10 лет
Гарантийный срок	18 мес		
Параметры источника света			
Срок службы при температуре 25° С	15000 ч		

Чертеж



Примеры использования



