

ГКУ18-100-001 Филиппок

Код 00876



Особенности

- Массовый сегмент. КСС позволяет применять его для специальных задач
- Ударопрочное защитное стекло: светостабилизированный поликарбонат, сохраняет коэффициент пропускания с течением времени
- Крышка: стальная с порошковым покрытием, устойчивая к агрессивной среде
- Корпус-отражатель: алюминиевый с высоким коэффициентом отражения
- Цветовая температура, цветопередача и световой поток определяются лампой. Лампа в комплект поставки не входит.

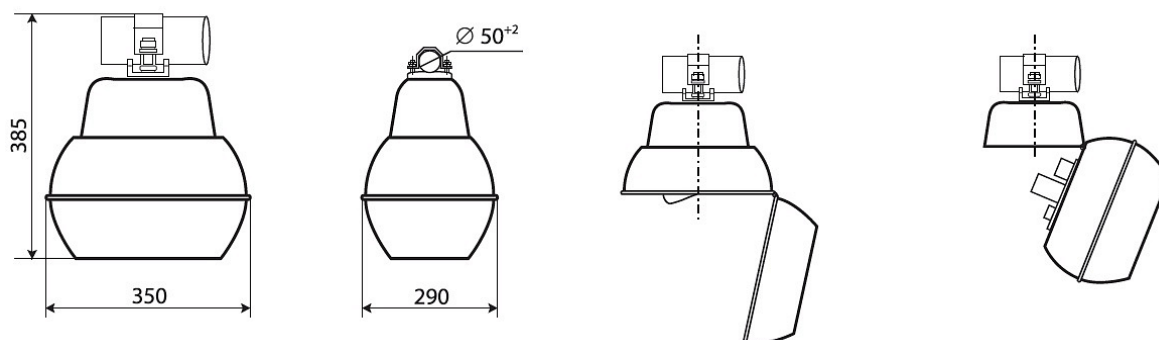
Цвет

По умолчанию:
Серый

Характеристики

Электрические			
Номинальная мощность	100 Вт	Напряжение сети	230 ± 10% В
Частота питания	50±10% Гц	Коэффициент мощности, не менее	0,85
Класс защиты от поражения электрическим током	1		
Светотехнические			
Световой поток	8500 лм	Коэффициент полезного действия	71 %
Тип КСС	специальная		
Эксплуатационные			
Тип источника света	ДРИ	Количество основных источников света	1
Патрон	E27	Способ установки светильника	Консольный
Климатическое исполнение	УХЛ1	Степень защиты светильника	IP53
Степень защиты оптического отсека	IP53	Степень защиты отсека ПРА	IP23
Тип ПРА	ЭМПРА	Масса	4,5 кг
Габариты ДхШхВ	350x290x385 мм	Срок службы светильника	10 лет
Гарантийный срок	18 мес		
Параметры источника света			
Срок службы при температуре 25° С	15000		

Чертеж



Примеры использования

