

## PKY15-400-102 : ПШО (б/стекла)

Код 00203



### Особенности

- Премиальный сегмент. Освещение федеральных трасс. Освещает МКАД и почти все шоссе России
- Ударопрочное защитное стекло: светостабилизированный поликарбонат или силикатное закаленное, сохраняет коэффициент пропускания с течением времени
- Корпус: алюминиевый с порошковым покрытием, устойчивый к агрессивной среде
- Отражатель: алюминиевый анодированный, с высоким коэффициентом отражения
- Светильники ЖКУ комплектуются универсальными ПРА, работающими с лампами ДНаТ и ДРИ
- Цветовая температура, цветопередача и световой поток определяются лампой. Лампа в комплект поставки не входит.

### Цвет

По умолчанию:  
Серый

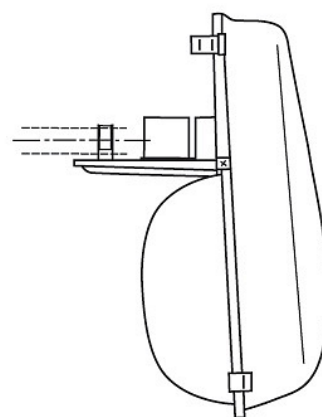
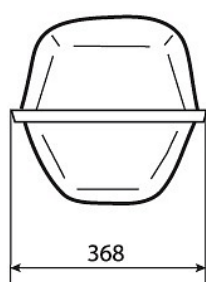
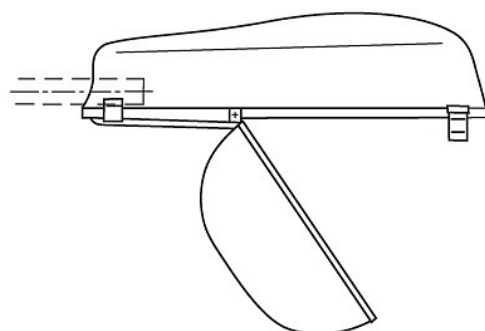
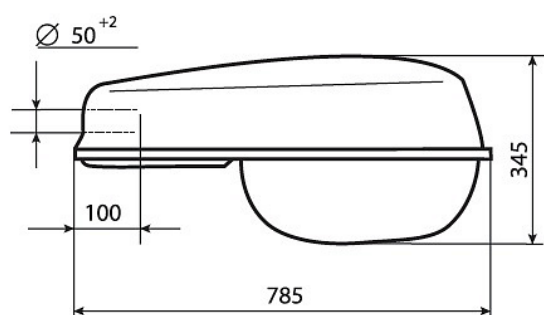
### Характеристики

Электрические			
Номинальная мощность	400 Вт	Напряжение сети	230 ± 10% В
Частота питания	50±10% Гц	Коэффициент мощности, не менее	0,85
Класс защиты от поражения электрическим током	1		
Светотехнические			
Световой поток	22000 лм	Коэффициент полезного действия	74 %
Тип КСС	полуширокая осевая		
Параметры источника света			
Срок службы при температуре 25° С	15000 ч		
Эксплуатационные			
Тип источника света	ДРЛ	Количество основных источников света	1
Патрон	E40	Способ установки светильника	Консольный
Климатическое исполнение	У1	Степень защиты светильника	IP23
Степень защиты оптического отсека	IP23	Степень защиты отсека ПРА	IP23
Тип ПРА	Е (электромагнитный)	Тип рассеивателя	нет

источник)

<b>Масса</b>	7,8 кг	<b>Габариты ДхШхВ</b>	785x368x205 мм
<b>Срок службы светильника</b>	10 лет	<b>Гарантийный срок</b>	18 мес

Чертеж



Мод. 101, 101 "Б", 105, 107

Примеры использования



