

ГКУ15-400-101 : ШО (с/стеклом)

Код 00039



Особенности

- Премиальный сегмент. Освещение федеральных трасс. Освещает МКАД и почти все шоссе России
- Ударопрочное защитное стекло: светостабилизированный поликарбонат или силикатное закаленное, сохраняет коэффициент пропускания с течением времени
- Корпус: алюминиевый с порошковым покрытием, устойчивый к агрессивной среде
- Отражатель: алюминиевый анодированный, с высоким коэффициентом отражения
- Светильники ЖКУ комплектуются универсальными ПРА, работающими с лампами ДНаТ и ДРИ
- Цветовая температура, цветопередача и световой поток определяются лампой. Лампа в комплект поставки не входит.

Цвет

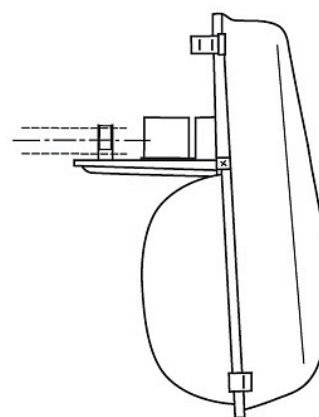
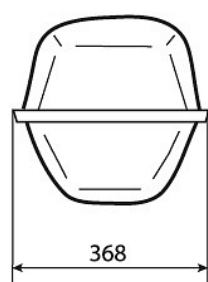
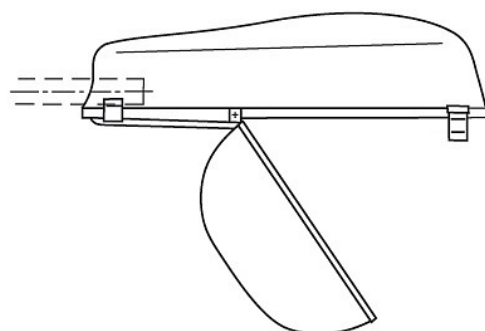
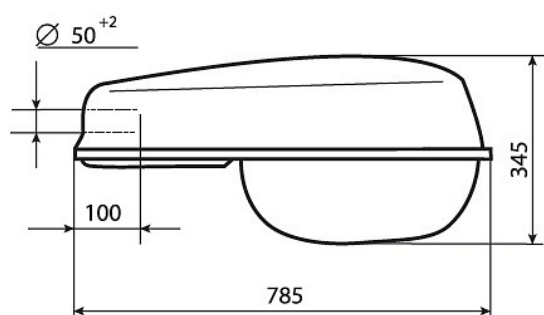
По умолчанию:
Серый

Характеристики

Электрические			
Номинальная мощность	400 Вт	Напряжение сети	230 ± 10% В
Частота питания	50±10% Гц	Коэффициент мощности, не менее	0,85
Класс защиты от поражения электрическим током	1		
Светотехнические			
Световой поток	35000 лм	Коэффициент полезного действия	81 %
Тип КСС	широкая осевая		
Параметры источника света			
Срок службы при температуре 25° С	30000 ч		
Эксплуатационные			
Тип источника света	ДРИ	Количество основных источников света	1
Патрон	E40	Способ установки светильника	Консольный
Климатическое исполнение	УХЛ1	Степень защиты светильника	IP53
Степень защиты оптического отсека	IP53	Степень защиты отсека ПРА	IP23
Тип ПРА	Е (электромагнитный источник)	Тип рассеивателя	прозрачный

Масса	11,3 кг	Габариты ДхШхВ	785x368x345 мм
Срок службы светильника	10 лет	Гарантийный срок	18 мес

Чертеж



Мод. 101, 101 "Б", 105, 107

Примеры использования



