

ГКУ15-250-103 : ШО (с/стеклом)

Код 00858



Особенности

- Премиальный сегмент. Освещение федеральных трасс. Освещает МКАД и почти все шоссе России
- Ударопрочное защитное стекло: светостабилизированный поликарбонат или силикатное закаленное, сохраняет коэффициент пропускания с течением времени
- Корпус: алюминиевый с порошковым покрытием, устойчивый к агрессивной среде
- Отражатель: алюминиевый анодированный, с высоким коэффициентом отражения
- Светильники ЖКУ комплектуются универсальными ПРА, работающими с лампами ДНаТ и ДРИ
- Цветовая температура, цветопередача и световой поток определяются лампой. Лампа в комплект поставки не входит.

Цвет

По умолчанию:
Серый

Характеристики

Электрические			
Номинальная мощность	250 Вт	Напряжение сети	230 ± 10% В
Частота питания	50±10% Гц	Коэффициент мощности, не менее	0,85
Класс защиты от поражения электрическим током	1		
Светотехнические			
Световой поток	20000 лм	Коэффициент полезного действия	77 %
Тип КСС	широкая осевая		
Параметры источника света			
Срок службы при температуре 25° С	30000 ч		
Эксплуатационные			
Тип источника света	ДРИ	Количество основных источников света	1
Патрон	E40	Способ установки светильника	Консольный
Климатическое исполнение	УХЛ1	Степень защиты светильника	IP65
Степень защиты оптического отсека	IP65	Степень защиты отсека ПРА	IP23
Тип ПРА	ЭМПРА	Тип рассеивателя	прозрачный
Масса	9,7 кг	Габариты ДхШхВ	785x368x210 мм

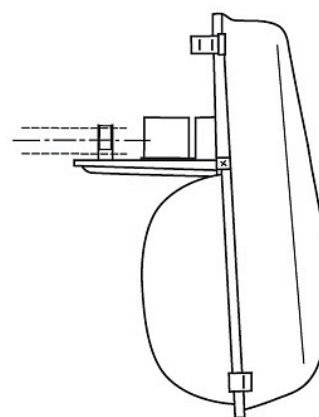
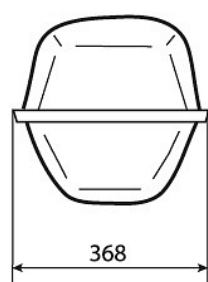
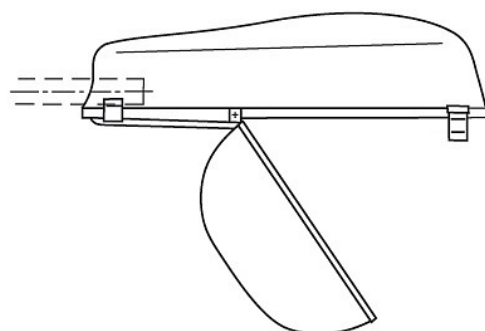
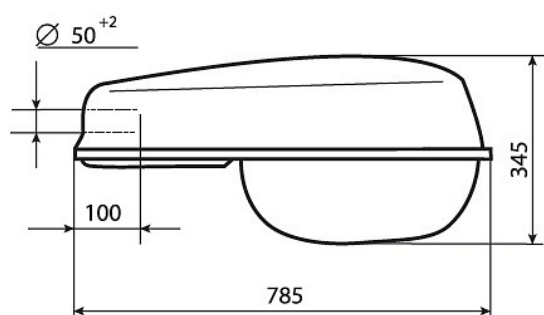
Срок службы светильника

10 лет

Гарантийный срок

18 мес

Чертеж



Мод. 101, 101 "Б", 105, 107

Примеры использования



