

ЖКУ20-100-001 Орион : ШБ (с/стеклом степ заш ПРА IP 44)

Код 00129



Особенности

- Премиальный сегмент. Решает любую задачу и стильно смотрится
- Ударопрочное защитное стекло: светостабилизированный поликарбонат, сохраняет коэффициент пропускания с течением времени
- Основание: алюминиевое с порошковым покрытием, устойчивое к агрессивной среде
- Установка на консоль или на торшерную опору
- Регулировка угла наклона в пределах 15°
- Цветовая температура, цветопередача и световой поток определяются лампой. Лампа в комплект поставки не входит.

Цвет

По умолчанию:
Серый

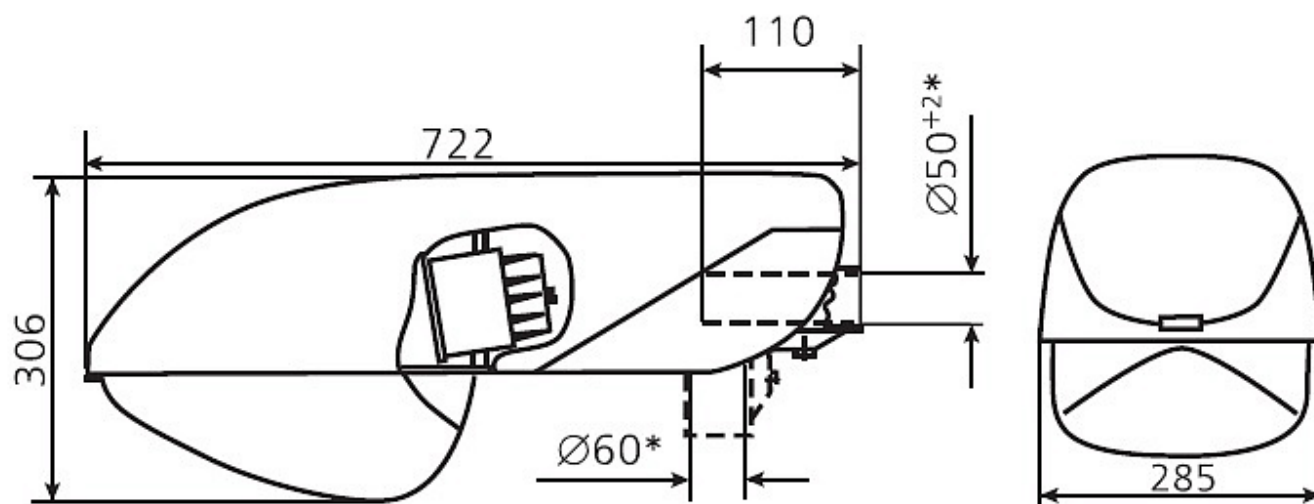
Характеристики

Электрические			
Номинальная мощность	100 Вт	Напряжение сети	230 ± 10% В
Частота питания	50 Гц	Коэффициент мощности, не менее	0,85
Класс защиты от поражения электрическим током	1		
Светотехнические			
Световой поток	9000 лм	Коэффициент полезного действия	82 %
Тип КСС	широкая боковая		
Параметры источника света			
Срок службы при температуре 25° С	15000 ч		
Эксплуатационные			
Тип источника света	ДНаТ	Количество основных источников света	1
Патрон	E40	Способ установки светильника	Консольный
Климатическое исполнение	УХЛ1	Степень защиты светильника	IP65
Степень защиты оптического отсека	IP65	Степень защиты отсека ПРА	IP44
Тип ПРА	Е (электромагнитный источник)	Тип рассеивателя	прозрачный
Масса	6,9 кг	Габариты ДхШхВ	722x285x306 мм
Срок службы светильника	10 лет	Гарантийный срок	18 мес

Период разгорания до 100% светового
потока

15-20 мин

Чертеж



Примеры использования

