

ЖКУ20-150-015 Орион ПП

Код 02297



Особенности

- Специальная КСС для освещения пешеходных переходов
- Ударопрочное защитное стекло: светостабилизированный поликарбонат, сохраняет коэффициент пропускания с течением времени
- Корпус-крышка: термостойкая ударопрочная пластмасса
- Установка на консоль или на торшерную опору
- Регулировка угла наклона в пределах 15°
- Цветовая температура, цветопередача и световой поток определяются лампой. Лампа в комплект поставки не входит.

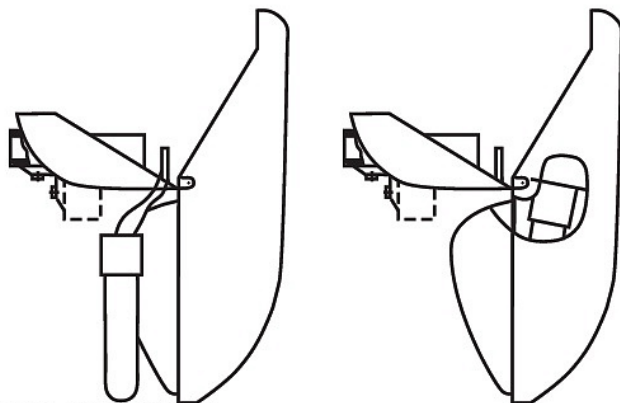
Цвет

По умолчанию:
Чёрно-белая
полоска

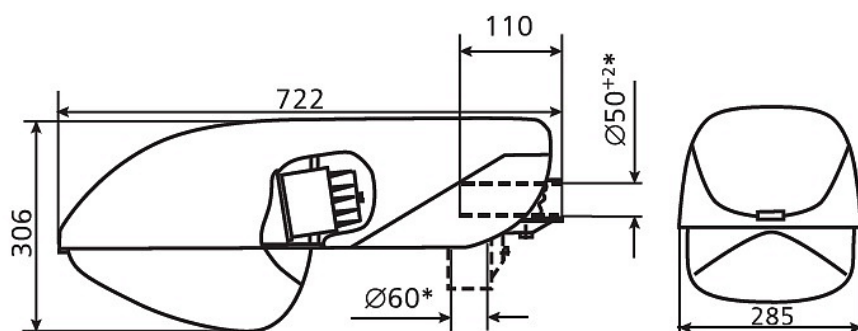
Характеристики

Электрические			
Номинальная мощность	150 Вт	Напряжение сети	230 ± 10% В
Частота питания	50±10% Гц	Коэффициент мощности, не менее	0,85
Класс защиты от поражения электрическим током	1	Потребляемая мощность	169,5 Вт
Светотехнические			
Световой поток	15000 лм	Коэффициент полезного действия	65 %
Тип КСС	специальная		
Эксплуатационные			
Тип источника света	ДНаТ	Количество основных источников света	1
Патрон	E40	Способ установки светильника	Консольный
Климатическое исполнение	УХЛ1	Степень защиты светильника	IP65
Степень защиты оптического отсека	IP65	Степень защиты отсека ПРА	IP44
Тип ПРА	ЭМПРА	Масса	7,1 кг
Габариты ДхШхВ	722x285x306 мм	Срок службы светильника	10 лет
Гарантийный срок	18 мес		
Параметры источника света			
Срок службы при температуре 25° С	20000		

Чертеж



** указывать при заказе*



Примеры использования

