

## ЖКУ20-100-015 Орион ПП : СПЕЦ

Код 02298



### Особенности

- Специальная КСС для освещения пешеходных переходов
- Ударопрочное защитное стекло: светостабилизированный поликарбонат, сохраняет коэффициент пропускания с течением времени
- Корпус-крышка: термостойкая ударопрочная пластмасса
- Установка на консоль или на торшерную опору
- Регулировка угла наклона в пределах 15°
- Цветовая температура, цветопередача и световой поток определяются лампой. Лампа в комплект поставки не входит.

### Цвет

По умолчанию:  
Чёрно-белая  
полоска

### Характеристики

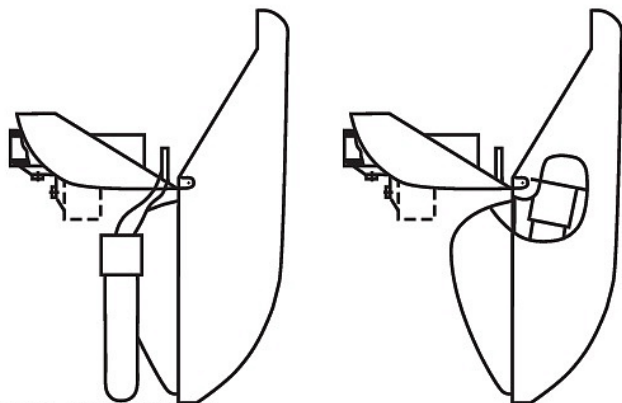
Электрические			
Номинальная мощность	100 Вт	Напряжение сети	230 ± 10% В
Частота питания	50±10% Гц	Коэффициент мощности, не менее	0,85
Класс защиты от поражения электрическим током	1		
Светотехнические			
Световой поток	9000 лм	Коэффициент полезного действия	65 %
Тип КСС	специальная		
Параметры источника света			
Срок службы при температуре 25° С	15000 ч		
Эксплуатационные			
Тип источника света	ДНаТ	Количество основных источников света	1
Патрон	E40	Способ установки светильника	Консольный
Климатическое исполнение	УХЛ1	Степень защиты светильника	IP65
Степень защиты оптического отсека	IP65	Степень защиты отсека ПРА	IP44
Тип ПРА	E (электромагнитный источник)	Масса	6,9 кг
Габариты ДхШхВ	722x285x306 мм	Срок службы светильника	10 лет

Гарантийный срок

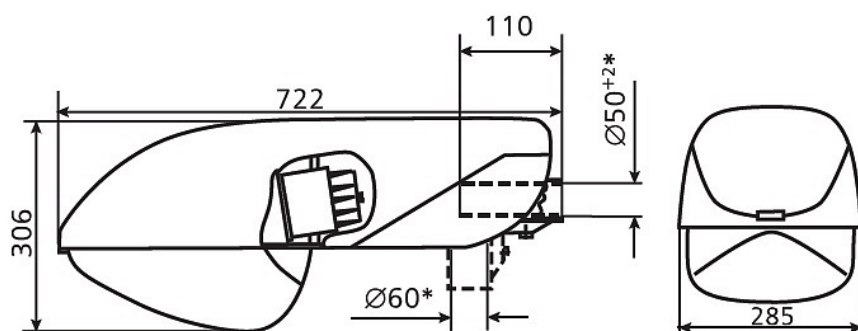
18 мес

---

## Чертеж



*\* указывать при заказе*



## Примеры использования

