

ГКУ20-150-015 Орион ПП : СПЕЦ

Код 02300



Особенности

- Специальная КСС для освещения пешеходных переходов
- Ударопрочное защитное стекло: светостабилизированный поликарбонат, сохраняет коэффициент пропускания с течением времени
- Корпус-крышка: термостойкая ударопрочная пластмасса
- Установка на консоль или на торшерную опору
- Регулировка угла наклона в пределах 15°
- Цветовая температура, цветопередача и световой поток определяются лампой. Лампа в комплект поставки не входит.

Цвет

По умолчанию:
Чёрно-белая
полоска

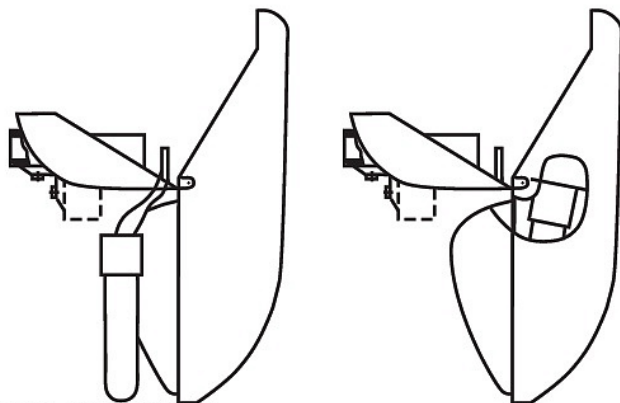
Характеристики

Электрические			
Номинальная мощность	150 Вт	Напряжение сети	230 ± 10% В
Частота питания	50±10% Гц	Коэффициент мощности, не менее	0,85
Класс защиты от поражения электрическим током	1		
Светотехнические			
Световой поток	12500 лм	Коэффициент полезного действия	65 %
Тип КСС	специальная		
Параметры источника света			
Срок службы при температуре 25° С	20000 ч		
Эксплуатационные			
Тип источника света	ДРИ	Количество основных источников света	1
Патрон	E27	Способ установки светильника	Консольный
Климатическое исполнение	УХЛ1	Степень защиты светильника	IP65
Степень защиты оптического отсека	IP65	Степень защиты отсека ПРА	IP44
Тип ПРА	Е (электромагнитный источник)	Масса	7,1 кг
Габариты ДхШхВ	722x285x306 мм	Срок службы светильника	10 лет

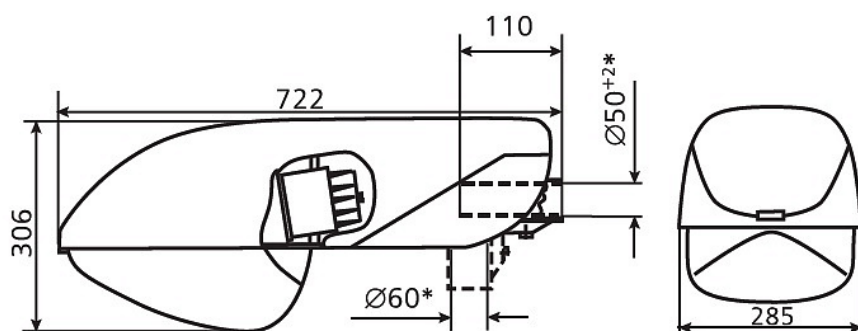
Гарантийный срок

18 мес

Чертеж



** указывать при заказе*



Примеры использования

