

## GALAD Волна LED-170-ШБ1/У50 (М4)

Код 11845



### Особенности

- Массовый сегмент. Первый в России литой светодиодный светильник. Флагман направления
- Лучшее решение для освещения трасс и улиц с высокой интенсивностью движения
- Литой алюминиевый корпус, оригинальный дизайн
- Несколько видов оптики для максимально эффективного светораспределения, в том числе оптика PCR и PCL, специально разработанная для освещения пешеходных переходов.
- Антиконденсационный клапан

### Цвет

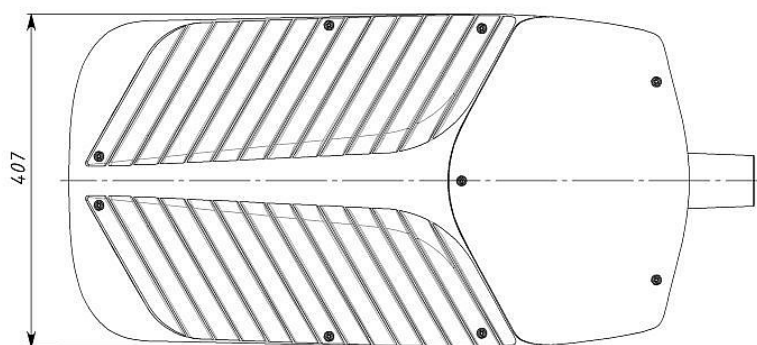
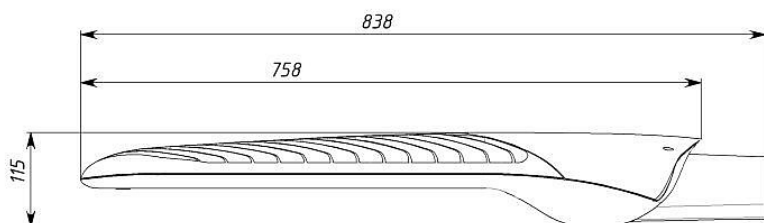
По умолчанию:  
Серый муар

Покраска  
в любой цвет

### Характеристики

Электрические			
Номинальная мощность	170 Вт	Напряжение сети	230 (90-305) В
Частота питания	50 Гц	Коэффициент мощности, не менее	0,95
Класс защиты от поражения электрическим током	1		
Светотехнические			
Световой поток	22100 лм	Световая отдача светильника	130 лм/Вт
Диапазон цветовой температуры	4000 К	Цветопередача	70
Тип КСС	широкая боковая 1		
Эксплуатационные			
Тип источника света	СД	Количество основных источников света	1
Способ установки светильника	Универсальный (ко нсольный/торшерн ый)	Диаметр посадочного места/вариант подвеса	50
Климатическое исполнение	У1	Степень защиты светильника	IP65
Степень защиты электрического отсека	IP44	Степень защиты оптического отсека	IP65
Масса	13 кг	Габариты ДхШхВ	838x408x116 мм
Срок службы светильника	12 лет	Гарантийный срок	72 мес
Параметры источника света			
Срок службы при температуре 25° С	100000		

## Чертеж



## Примеры использования



