

GALAD Волна LED-100-ШБ3/Y50 (13000/740/RAL7040/D/0/GEN1)

Код 13522



Особенности

- Массовый сегмент. Первый в России литой светодиодный светильник. Флагман направления
- Лучшее решение для освещения трасс и улиц с высокой интенсивностью движения
- Литой алюминиевый корпус, оригинальный дизайн
- Несколько видов оптики для максимально эффективного светораспределения, в том числе оптика PCR и PCL, специально разработанная для освещения пешеходных переходов.
- Антиконденсационный клапан

Цвет

По умолчанию:
Серый муар

Покраска
в любой цвет

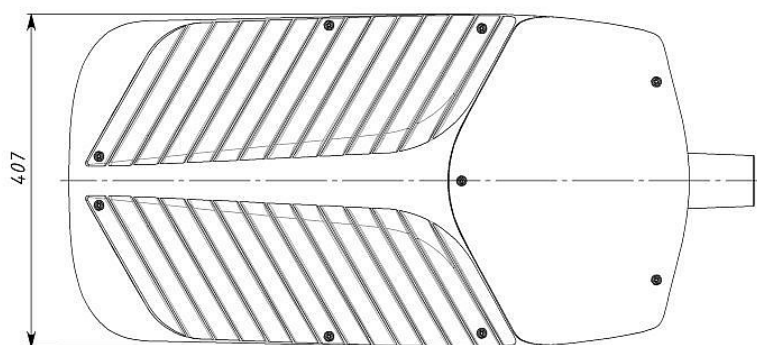
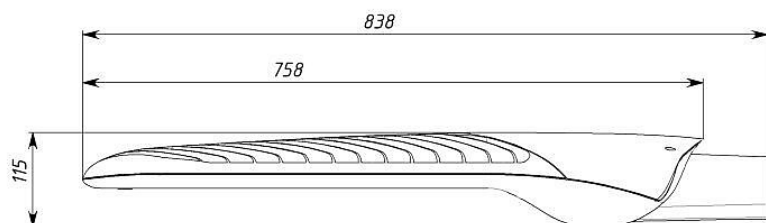
Характеристики

Электрические			
Номинальная мощность	100 Вт	Напряжение сети	230 (170-280) В
Частота питания	50 Гц	Коэффициент мощности, не менее	0,95
Класс защиты от поражения электрическим током	1		
Светотехнические			
Световой поток	13000 лм	Световая отдача светильника	130 лм/Вт
Диапазон цветовой температуры	4000 К	Цветопередача	70
Тип КСС	широкая боковая 3		
Эксплуатационные			
Тип источника света	СД	Количество основных источников света	1
Способ установки светильника	Универсальный (ко нсольный/торшерн ый)	Диаметр посадочного места/вариант подвеса	50
Климатическое исполнение	У1	Степень защиты светильника	IP65
Степень защиты электрического отсека	IP44	Степень защиты оптического отсека	IP65
Масса	12,8 кг	Габариты ДхШхВ	838x408x116 мм
Срок службы светильника	12 лет	Гарантийный срок	36 мес
Коэффициент пульсации светового потока, не более	5 %		
Параметры источника света			

Срок службы при температуре 25° С

100000

Чертеж



Примеры использования



