

GALAD Волна LED-100-ШБ2/Y50 (13000/740/RAL7040/D/0/GEN1)

Код 13521

Цена от 31 060 руб.

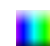


Особенности

- Массовый сегмент. Первый в России литой светодиодный светильник. Флагман направления
- Лучшее решение для освещения трасс и улиц с высокой интенсивностью движения
- Литой алюминиевый корпус, оригинальный дизайн
- Несколько видов оптики для максимально эффективного светораспределения
- Антиконденсационный клапан

Цвет

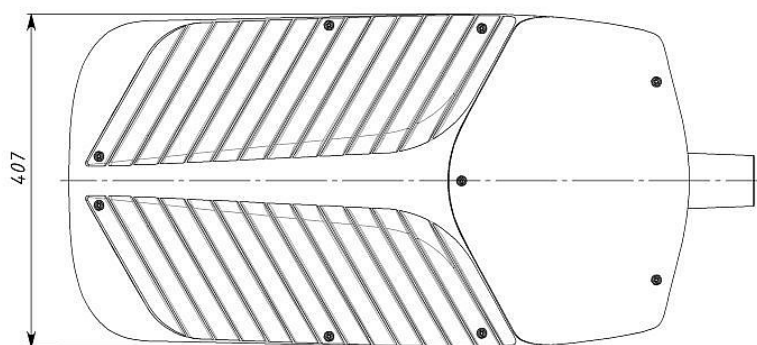
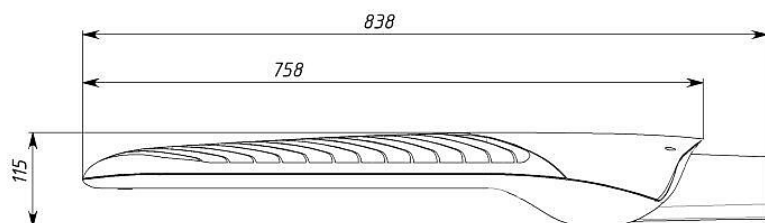
По умолчанию:
RAL7040

 Покраска
в любой цвет

Характеристики

Электрические			
Номинальная мощность	100 Вт	Напряжение сети	230 (170-280) В
Частота питания	50 Гц	Коэффициент мощности, не менее	0,95
Класс защиты от поражения электрическим током	1	Потребляемая мощность	105 Вт
Светотехнические			
Световой поток	13000 лм	Световая отдача светильника	130 лм/Вт
Диапазон цветовой температуры	4000 К	Цветопередача	70
Тип КСС	широкая боковая 2		
Эксплуатационные			
Тип источника света	СД	Количество основных источников света	1
Способ установки светильника	Универсальный (ко нольный/торшер ный)	Диаметр посадочного места/вариант подвеса	50
Климатическое исполнение	У1	Степень защиты светильника	IP65
Степень защиты электрического отсека	IP44	Степень защиты оптического отсека	IP65
Масса	12,8 кг	Габариты ДхШхВ	838х408х116 мм
Срок службы светильника	12 лет	Гарантийный срок	36 мес
Параметры источника света			
Производитель источника света	Nichia	Срок службы при температуре 25° С	100000

Чертеж



Примеры использования



