

GALAD Волна LED-100-ШБ1/Y50 (13000/740/RAL7040/D/0/GEN1)

Код 13520



Особенности

- Массовый сегмент. Первый в России литой светодиодный светильник. Флагман направления
- Лучшее решение для освещения трасс и улиц с высокой интенсивностью движения
- Литой алюминиевый корпус, оригинальный дизайн
- Несколько видов оптики для максимально эффективного светораспределения
- Антиконденсационный клапан
- Опционально управление по DALI, 0(1)-10 В/PWM, PLC, AstroDimming

Цвет

По умолчанию:
Серый муар

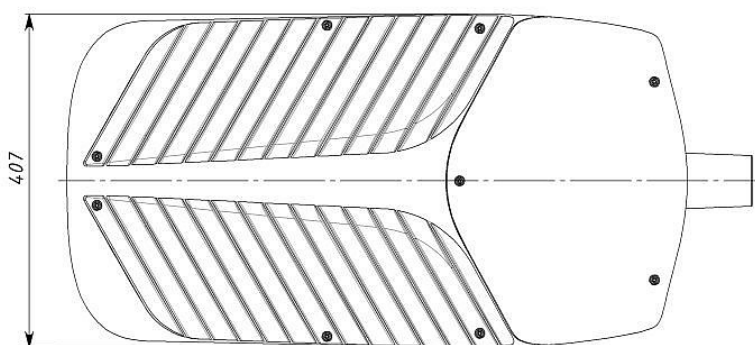
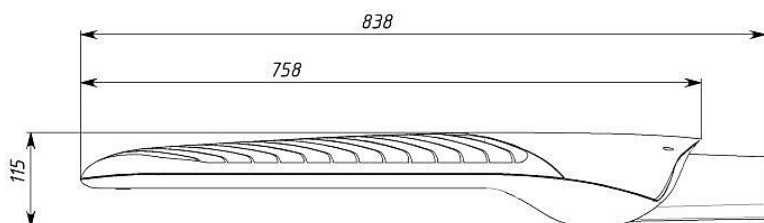
Покраска
в любой цвет

Характеристики

Электрические			
Номинальная мощность	100 Вт	Напряжение сети	230 (170-280) В
Частота питания	50 Гц	Коэффициент мощности, не менее	0,95
Класс защиты от поражения электрическим током	1		
Светотехнические			
Световой поток	13000 лм	Световая отдача светильника	130 лм/Вт
Диапазон цветовой температуры	4000 К	Цветопередача	70
Тип КСС	широкая боковая 1		
Параметры источника света			
Срок службы при температуре 25° С	100000 ч		
Эксплуатационные			
Тип источника света	СД	Количество основных источников света	1
Способ установки светильника	Консольный/Торшерный	Диаметр посадочного места/вариант подвеса	50
Климатическое исполнение	У1	Степень защиты электрического отсека	IP44
Степень защиты оптического отсека	IP65	Тип рассеивателя	прозрачный
Масса	12,8 кг	Габариты ДхШхВ	838x408x116 мм
Срок службы светильника	12 лет	Гарантийный срок	60 мес
Коэффициент пульсации светового	5 %	Наличие датчика	Нет

потока, не более

Чертеж



Примеры использования



