

GALAD Волна Мини LED-40-ШБ2/У50

Код 09328



Особенности

- Массовый сегмент. Идеальное решение для микрорайонов
- Светильник имеет более современный аналог - GALAD Волна M LED
- Литой алюминиевый корпус оригинального дизайна
- Универсальный узел крепления консоль/торшер
- Антиконденсационный клапан
- Опционально управление по DALI, 0(1)-10 В/PWM, PLC, AstroDimming

Цвет

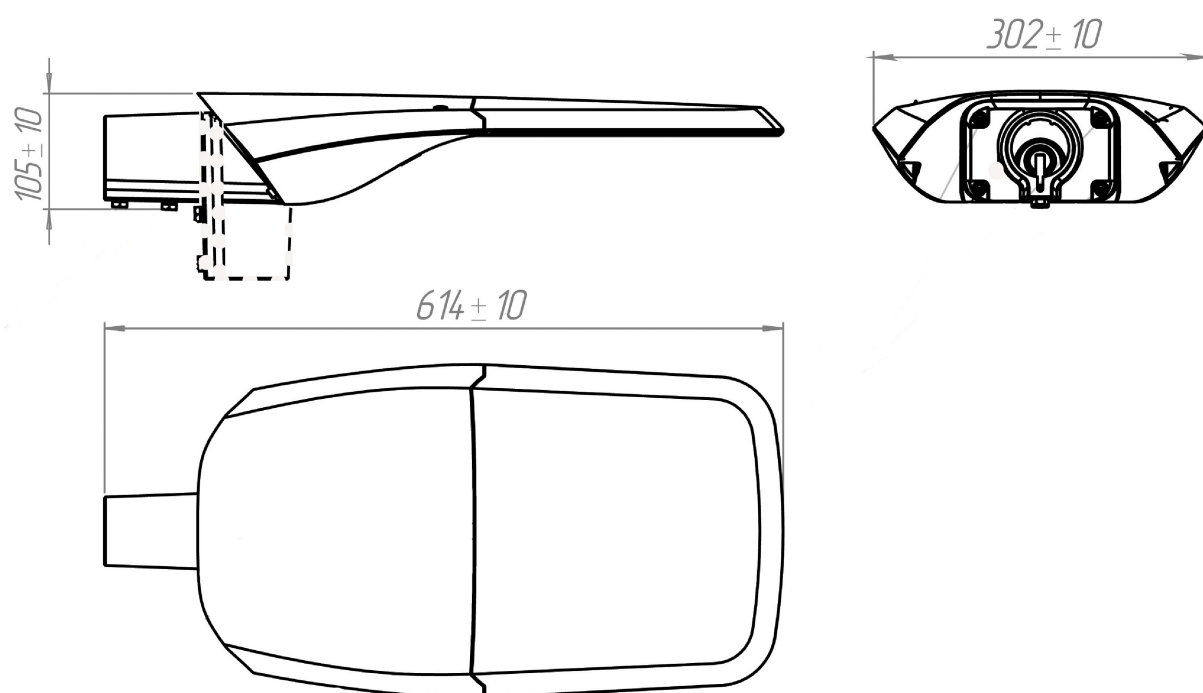
По умолчанию:
Серый муар

Покраска
в любой цвет

Характеристики

Электрические			
Номинальная мощность	40 Вт	Напряжение сети	230 (197-243) В
Частота питания	50 Гц	Кэффициент мощности, не менее	0,95
Класс защиты от поражения электрическим током	1		
Светотехнические			
Световой поток	5000 лм	Световая отдача светильника	125 лм/Вт
Диапазон цветовой температуры	5000 К	Цветопередача	70
Тип КСС	широкая боковая 2		
Параметры источника света			
Срок службы при температуре 25° С	100000 ч		
Эксплуатационные			
Тип источника света	СД	Количество основных источников света	1
Способ установки светильника	Универсальный (консольный/торшерный)	Диаметр посадочного места/вариант подвеса	50 мм
Климатическое исполнение	У1	Температура эксплуатации	от -45°С до +40°С
Степень защиты светильника	IP65	Степень защиты электрического отсека	IP54
Степень защиты оптического отсека	IP65	Масса	6,5 кг
Габариты ДхШхВ	614x302x105 мм	Срок службы светильника	12 лет
Гарантийный срок	36 мес		

Чертеж



Примеры использования



