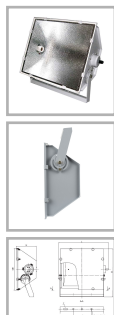


ЖО42-600-04 Квант

Код 02779



Особенности

- Надежный прожектор для промышленных территорий
- Ударопрочное стекло сохраняет коэффициент пропускания с течением времени
- Корпус: стальной с порошковым покрытием, устойчивый к агрессивной среде
- Отражатель: алюминиевый анодированный, с высоким коэффициентом отражения
- Цветовая температура, цветопередача и световой поток определяются лампой. Лампа в комплект поставки не входит.

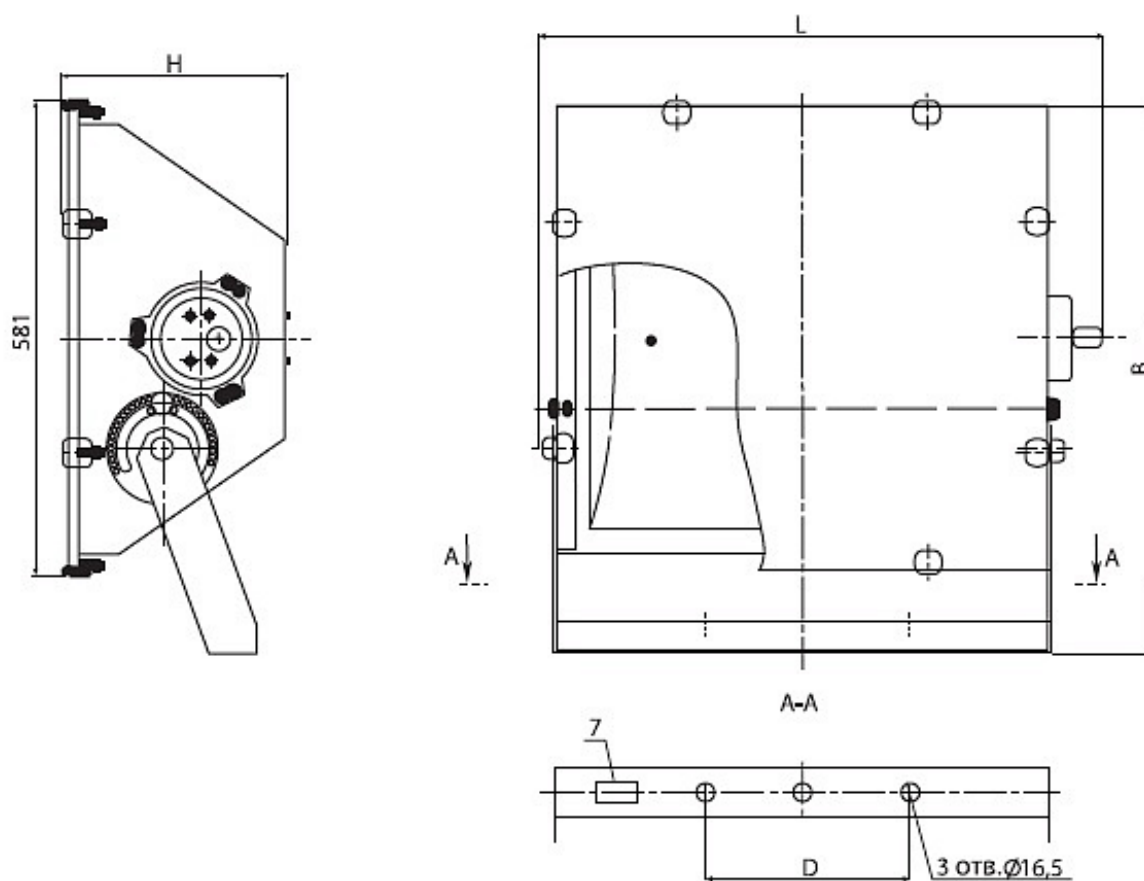
Цвет

По умолчанию:
Серый

Характеристики

| Электрические | | | |
|---|--------------|--------------------------------------|------------------|
| Номинальная мощность | 600 Вт | Напряжение сети | 230 ± 10% В |
| Частота питания | 50±10% Гц | Коэффициент мощности, не менее | 0,85 |
| Класс защиты от поражения электрическим током | 1 | | |
| Светотехнические | | | |
| Световой поток | 90000 лм | Коэффициент полезного действия | 86 % |
| Тип КСС | симметричная | | |
| Эксплуатационные | | | |
| Тип источника света | ДНаТ | Количество основных источников света | 1 |
| Патрон | E40 | Способ установки светильника | Лира |
| Климатическое исполнение | УХЛ1 | Степень защиты светильника | IP65 |
| Степень защиты оптического отсека | IP65 | Тип ПРА | Не комплектуется |
| Масса | 14,3 кг | Габариты ДхШхВ | 526x677x272 мм |
| Срок службы светильника | 10 лет | Гарантийный срок | 24 мес |

Чертеж



Примеры использования



