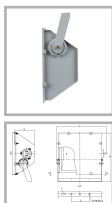


ГО42-1000-01 Квант

Код 02714



Особенности

- Надежный прожектор для промышленных территорий
- Ударопрочное стекло сохраняет коэффициент пропускания с течением времени
- Корпус: стальной с порошковым покрытием, устойчивый к агрессивной среде
- Отражатель: алюминиевый анодированный, с высоким коэффициентом отражения
- Цветовая температура, цветопередача и световой поток определяются лампой. Лампа в комплект поставки не входит.

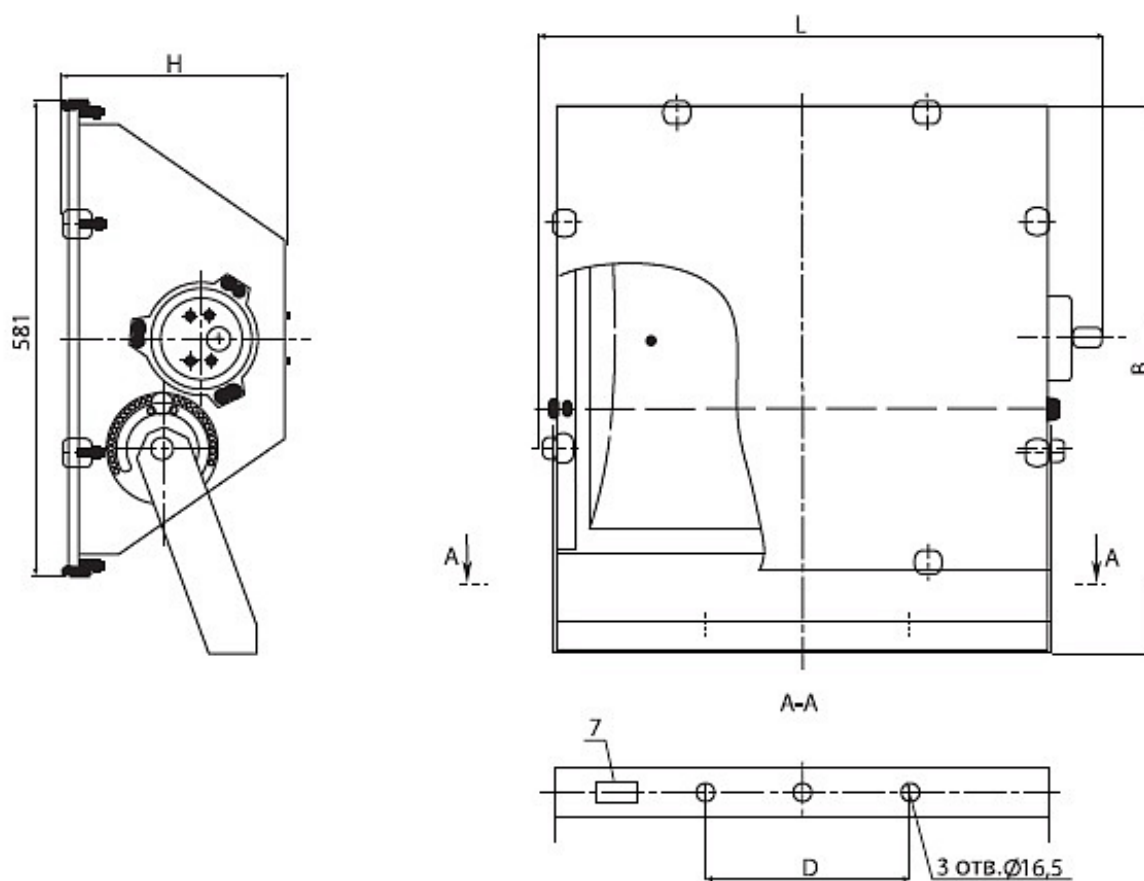
Цвет

По умолчанию:
Серый

Характеристики

Электрические			
Номинальная мощность	1000 Вт	Напряжение сети	230 ± 10% В
Частота питания	50±10% Гц	Коэффициент мощности, не менее	0,85
Класс защиты от поражения электрическим током	1		
Светотехнические			
Световой поток	110000 лм	Коэффициент полезного действия	90 %
Тип КСС	симметричная		
Эксплуатационные			
Тип источника света	ДРИ	Количество основных источников света	1
Патрон	E40	Способ установки светильника	Лира
Климатическое исполнение	УХЛ1	Степень защиты светильника	IP65
Степень защиты оптического отсека	IP65	Тип ПРА	Не комплектуется
Масса	16,3 кг	Габариты ДхШхВ	690x677x272 мм
Срок службы светильника	10 лет	Гарантийный срок	24 мес

Чертеж



Примеры использования



