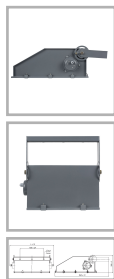


## ЖО42-2x400-11 Кососвет

Код 02787



### Особенности

- Мощный прожектор с асимметричным светораспределением для равномерного освещения
- Ударопрочное стекло сохраняет коэффициент пропускания с течением времени
- Корпус: стальной с порошковым покрытием, устойчивый к агрессивной среде
- Отражатель: алюминиевый анодированный, с высоким коэффициентом отражения
- Цветовая температура, цветопередача и световой поток определяются лампой. Лампа в комплект поставки не входит.

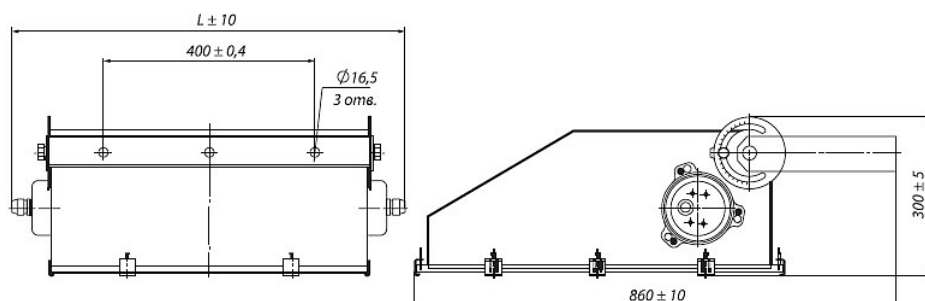
### Цвет

По умолчанию:  
Серый

### Характеристики

Электрические			
Номинальная мощность	2x400 Вт	Напряжение сети	230 ± 10% В
Частота питания	50 ± 10% Гц	Класс защиты от поражения электрическим током	1
Светотехнические			
Световой поток	96000 лм	Коэффициент полезного действия	76 %
Тип КСС	асимметричная		
Эксплуатационные			
Тип источника света	ДНаТ	Количество основных источников света	2
Патрон	E40	Способ установки светильника	Лира
Климатическое исполнение	УХЛ1	Степень защиты светильника	IP65
Степень защиты оптического отсека	IP65	Тип ПРА	Не комплектуется
Масса	21,9 кг	Габариты ДхШхВ	860x792x300 мм
Срок службы светильника	10 лет	Гарантийный срок	24 мес

## Чертеж



## Примеры использования

