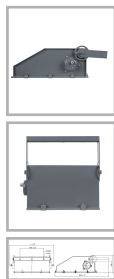


ГО42-2х400-14 Кососвет : асимметр. (ячеистый с блоком ИЗУ)

Код 02747



Особенности

- Мощный прожектор с асимметричным светораспределением для равномерного освещения
- Ударопрочное стекло сохраняет коэффициент пропускания с течением времени
- Корпус: стальной с порошковым покрытием, устойчивый к агрессивной среде
- Отражатель: алюминиевый анодированный, с высоким коэффициентом отражения
- Внимание! ПРА не входит в комплект поставки, его следует подбирать согласно каталогу
- Цветовая температура, цветопередача и световой поток определяются лампой. Лампа в комплект поставки не входит.

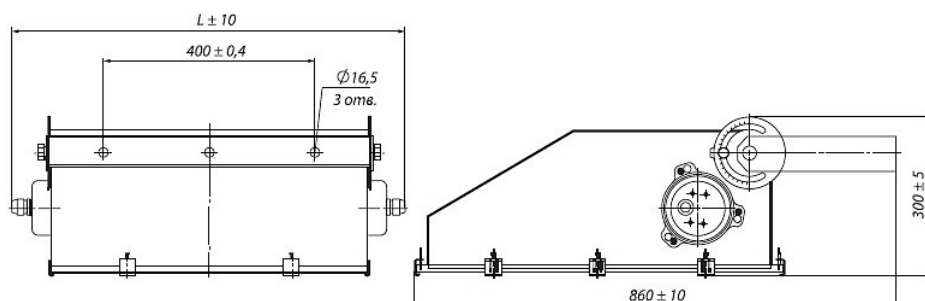
Цвет

По умолчанию:
Серый

Характеристики

| Электрические | | | |
|-----------------------------------|----------------|-----------------------------------------------|------------------|
| Номинальная мощность | 2x400 Вт | Напряжение сети | 230 ± 10% В |
| Частота питания | 50 ± 10% Гц | Класс защиты от поражения электрическим током | 1 |
| Светотехнические | | | |
| Световой поток | 35000 лм | Коэффициент полезного действия | 87 % |
| Тип КСС | асимметричная | | |
| Эксплуатационные | | | |
| Тип источника света | ДРИ | Количество основных источников света | 2 |
| Патрон | E40 | Способ установки светильника | Лира |
| Климатическое исполнение | УХЛ1 | Степень защиты светильника | IP65 |
| Степень защиты оптического отсека | IP65 | Тип ПРА | Не комплектуется |
| Тип рассеивателя | прозрачный | Масса | 23,4 кг |
| Габариты ДхШхВ | 860x792x300 мм | Срок службы светильника | 10 лет |
| Гарантийный срок | 18 мес | | |

Чертеж



Примеры использования

