

PO07-250-001 : кр.симм. (б/ПРА)

Код 00480



Особенности

- Самый мощный круглосимметричный прожектор - для максимальной дальности
- Возможность регулировки положения лампы для изменения КСС
- Корпус: алюминиевый с порошковым покрытием, устойчивый к агрессивной среде
- Отражатель: алюминиевый анодированный, с высоким коэффициентом отражения
- Внимание! ПРА не входит в комплект поставки, его следует подбирать согласно каталогу
- Цветовая температура, цветопередача и световой поток определяются лампой. Лампа в комплект поставки не входит.

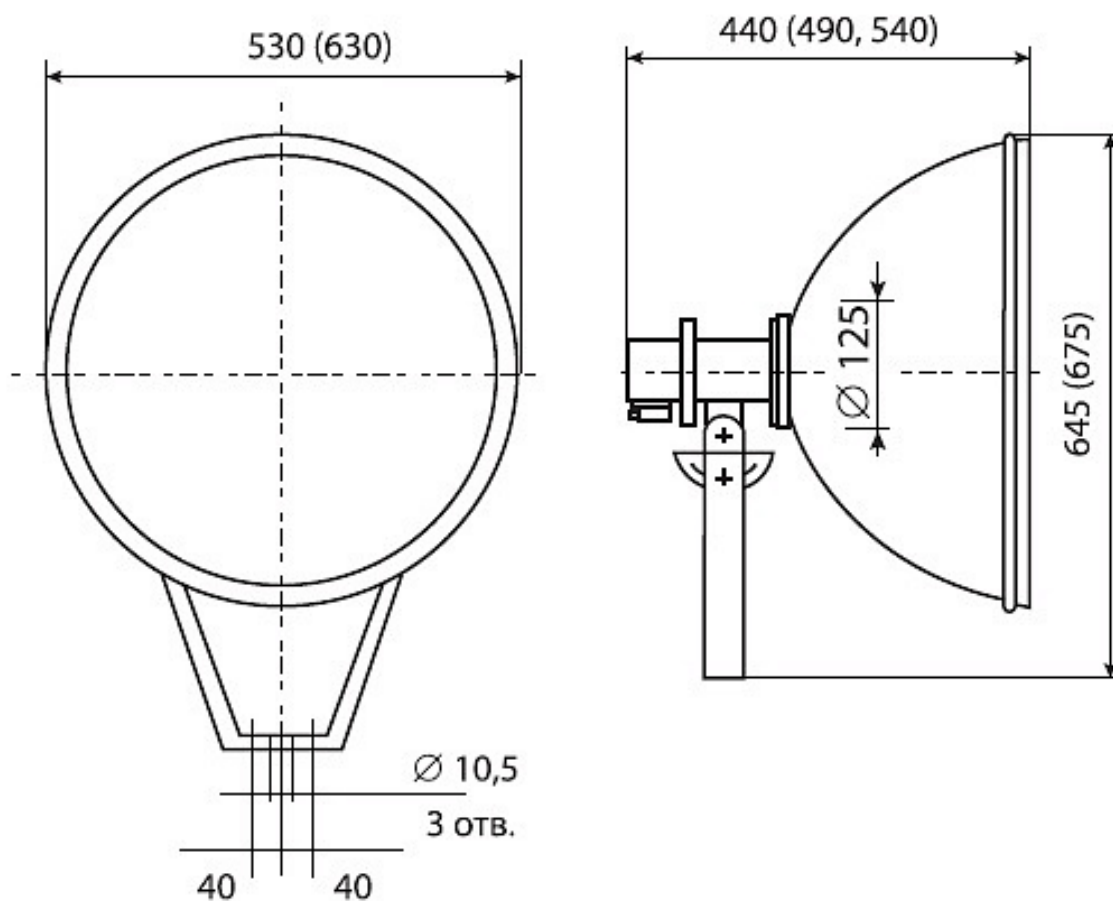
Цвет

По умолчанию:
Серый

Характеристики

Электрические			
Номинальная мощность	250 Вт	Напряжение сети	230 ± 10% В
Частота питания	50±10% Гц	Класс защиты от поражения электрическим током	1
Светотехнические			
Световой поток	13000 лм	Коэффициент полезного действия	55 %
Тип КСС	концентрированная		
Эксплуатационные			
Тип источника света	ДРЛ	Количество основных источников света	1
Патрон	E40	Способ установки светильника	Лира
Диаметр посадочного места/вариант подвеса	10.5 мм	Климатическое исполнение	У1
Степень защиты светильника	IP65	Степень защиты оптического отсека	IP65
Тип ПРА	Не комплектуется	Тип рассеивателя	прозрачный
Масса	9 кг	Габариты ДхШхВ	440х530х645 мм
Угол рассеяния	58 °	Срок службы светильника	10 лет
Гарантийный срок	24 мес		

Чертеж



Примеры использования



