

## Г007-700-001 : кр.симм. (б/ПРА)

Код 00413



### Особенности

- Самый мощный круглосимметричный прожектор - для максимальной дальности
- Возможность регулировки положения лампы для изменения КСС
- Корпус: алюминиевый с порошковым покрытием, устойчивый к агрессивной среде
- Отражатель: алюминиевый анодированный, с высоким коэффициентом отражения
- Внимание! ПРА не входит в комплект поставки, его следует подбирать согласно каталогу
- Цветовая температура, цветопередача и световой поток определяются лампой. Лампа в комплект поставки не входит.

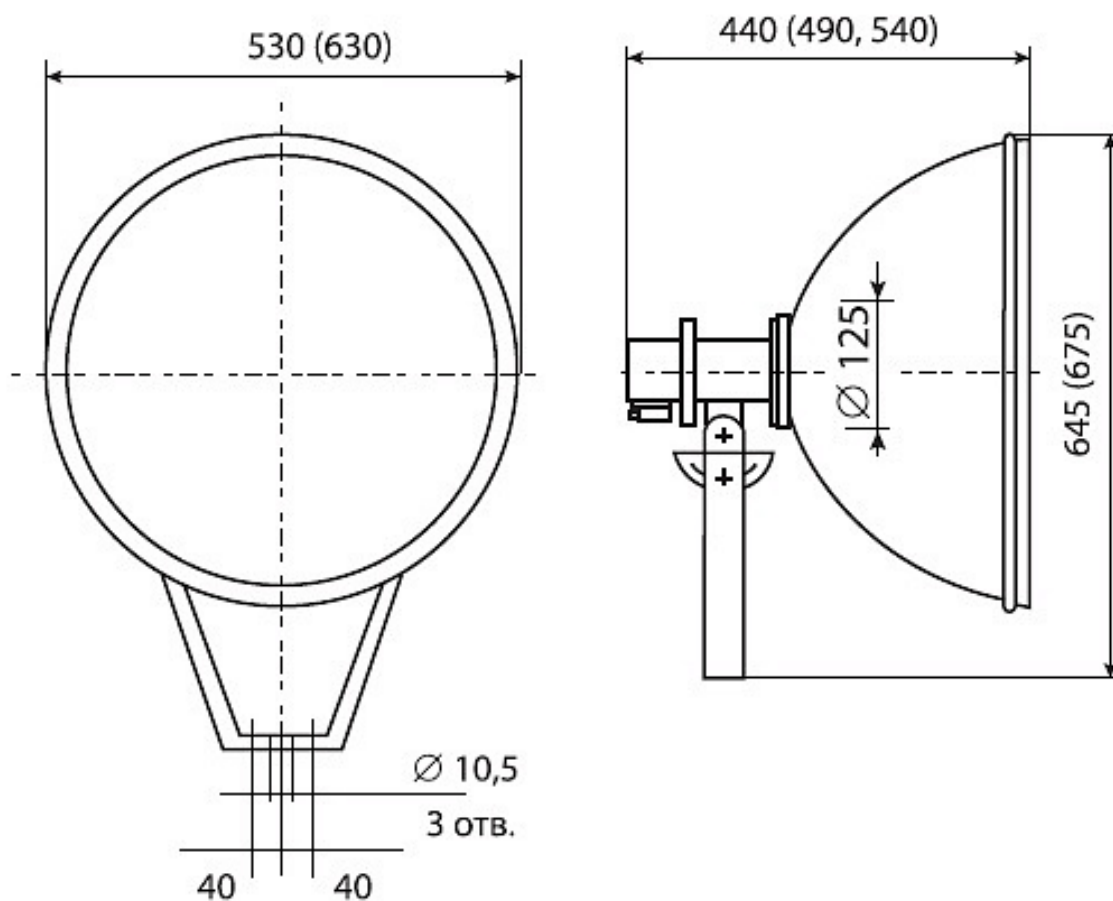
### Цвет

По умолчанию:  
Серый

### Характеристики

Электрические			
Номинальная мощность	700 Вт	Напряжение сети	230 ± 10% / 380 ± 10% В
Частота питания	50±10% Гц	Класс защиты от поражения электрическим током	1
Светотехнические			
Световой поток	56000 лм	Коэффициент полезного действия	69 %
Тип КСС	концентрированная		
Эксплуатационные			
Тип источника света	ДРИ	Количество основных источников света	1
Патрон	E40	Способ установки светильника	Лира
Диаметр посадочного места/вариант подвеса	10.5 мм	Климатическое исполнение	УХЛ1
Степень защиты светильника	IP65	Степень защиты оптического отсека	IP65
Тип ПРА	Не комплектуется	Тип рассеивателя	прозрачный
Масса	10,5 кг	Габариты ДхШхВ	490х630х675 мм
Угол рассеяния	18 °	Срок службы светильника	10 лет
Гарантийный срок	24 мес		

Чертеж



Примеры использования



