

ЖТУ10-100-002 (прозрачный)

Код 00607



Особенности

- Массовый сегмент. Все дело в шляпе
- Ударопрочное защитное стекло: светостабилизированный поликарбонат, сохраняет коэффициент пропускания с течением времени
- Основание: термостойкая ударопрочная пластмасса
- Слепящее действие сведено к минимуму
- Крышка: алюминиевая с порошковым покрытием, устойчивая к агрессивной среде
- Цветовая температура, цветопередача и световой поток определяются лампой. Лампа в комплект поставки не входит.

Цвет

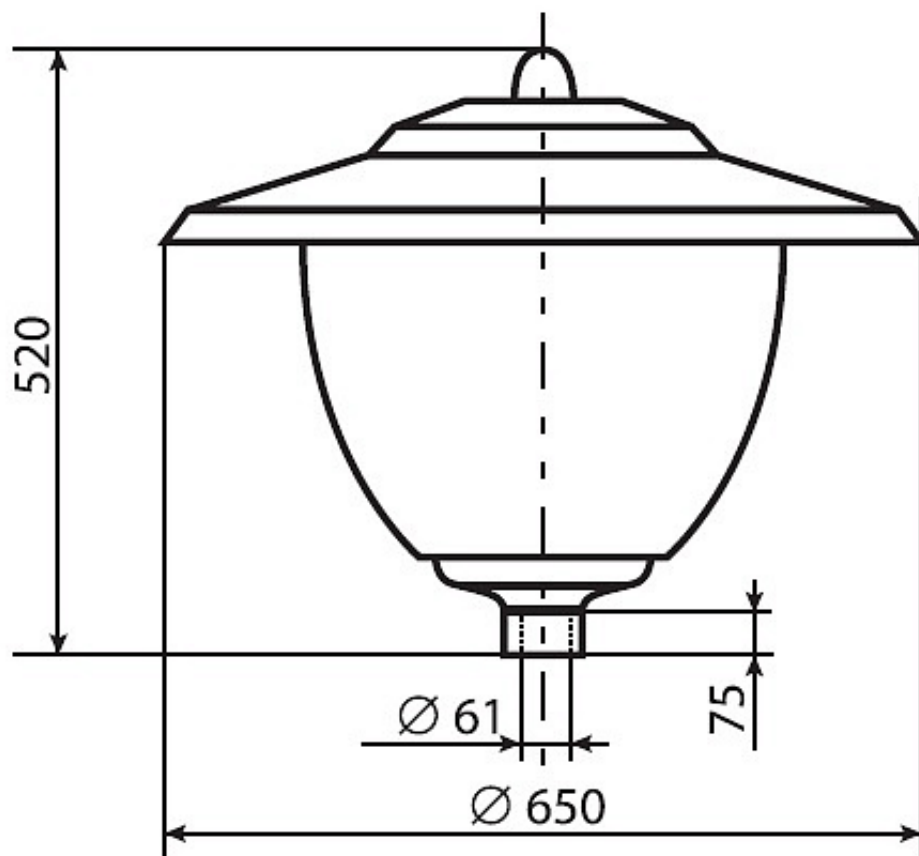
По умолчанию:
Серый

Покраска
в любой цвет

Характеристики

Электрические			
Номинальная мощность	100 Вт	Напряжение сети	230 ± 10% В
Частота питания	50±10% Гц	Коэффициент мощности, не менее	0,85
Класс защиты от поражения электрическим током	1		
Светотехнические			
Коэффициент полезного действия	65 %	Тип КСС	круглосимметричная синусная/полушарокая
Эксплуатационные			
Тип источника света	ДНаТ	Количество основных источников света	1
Патрон	E40	Способ установки светильника	Торшерный
Климатическое исполнение	УХЛ1	Степень защиты светильника	IP54
Степень защиты оптического отсека	IP54	Тип ПРА	E (электромагнитный источник)
Тип рассеивателя	прозрачный	Масса	6,3 кг
Габариты ДхВ	650x520 мм	Срок службы светильника	10 лет
Гарантийный срок	18 мес		

Чертеж



Примеры использования



