

РТУ10-80-002 (прозрачный)

Код 01106



Особенности

- Массовый сегмент. Все дело в шляпе
- Ударопрочное защитное стекло: светостабилизированный поликарбонат, сохраняет коэффициент пропускания с течением времени
- Основание: термостойкая ударопрочная пластмасса
- Слепящее действие сведено к минимуму
- Крышка: алюминиевая с порошковым покрытием, устойчивая к агрессивной среде
- Цветовая температура, цветопередача и световой поток определяются лампой. Лампа в комплект поставки не входит.

Цвет

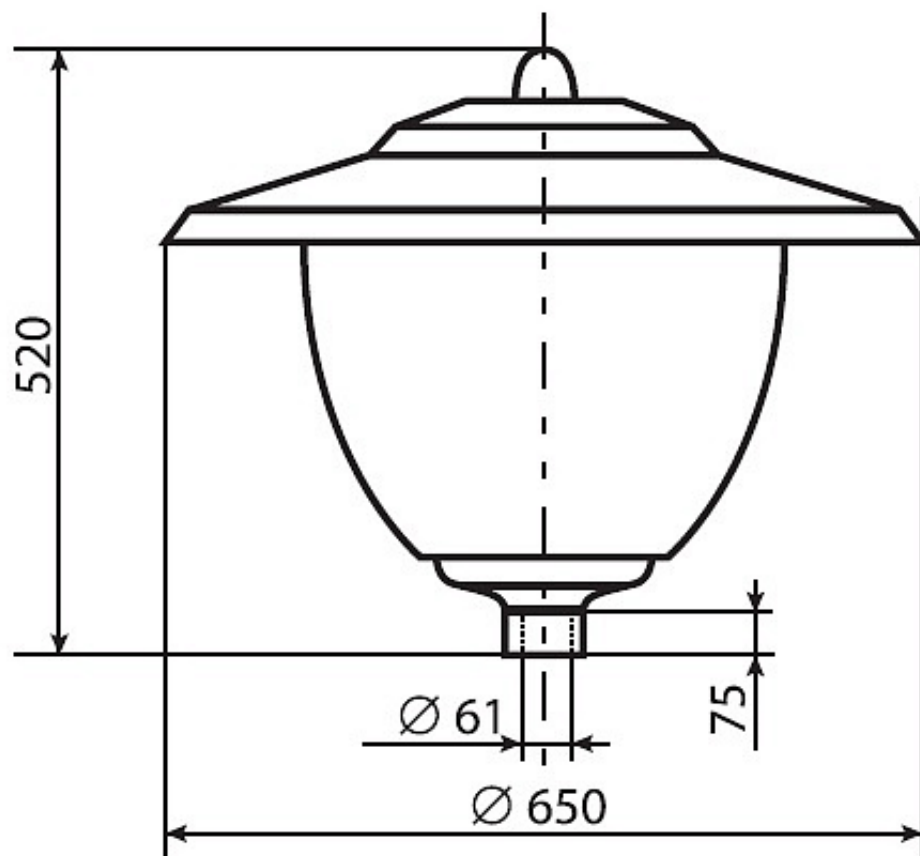
По умолчанию:
RAL7040

Покраска
в любой цвет

Характеристики

Электрические			
Номинальная мощность	80 Вт	Напряжение сети	230 ± 10% В
Частота питания	50±10% Гц	Коэффициент мощности, не менее	0,85
Класс защиты от поражения электрическим током	1	Потребляемая мощность	92 Вт
Светотехнические			
Световой поток	3800 лм	Коэффициент полезного действия	65 %
Тип КСС	круглосимметричная синусная/равномерная		
Эксплуатационные			
Тип источника света	ДРЛ	Количество основных источников света	1
Патрон	E27	Способ установки светильника	Торшерный
Климатическое исполнение	У1	Степень защиты светильника	IP54
Степень защиты оптического отсека	IP54	Тип ПРА	ЭМПРА
Масса	5,7 кг	Габариты ДхВ	650х520 мм
Срок службы светильника	10 лет	Гарантийный срок	18 мес

Чертеж



Примеры использования

