

ГТУ10-150-001 (матовый)

Код 00536



Особенности

- Массовый сегмент. Все дело в шляпе
- Ударопрочное защитное стекло: светостабилизированный поликарбонат, сохраняет коэффициент пропускания с течением времени
- Основание: термостойкая ударопрочная пластмасса
- Слепящее действие сведено к минимуму
- Крышка: алюминиевая с порошковым покрытием, устойчивая к агрессивной среде
- Цветовая температура, цветопередача и световой поток определяются лампой. Лампа в комплект поставки не входит.

Цвет

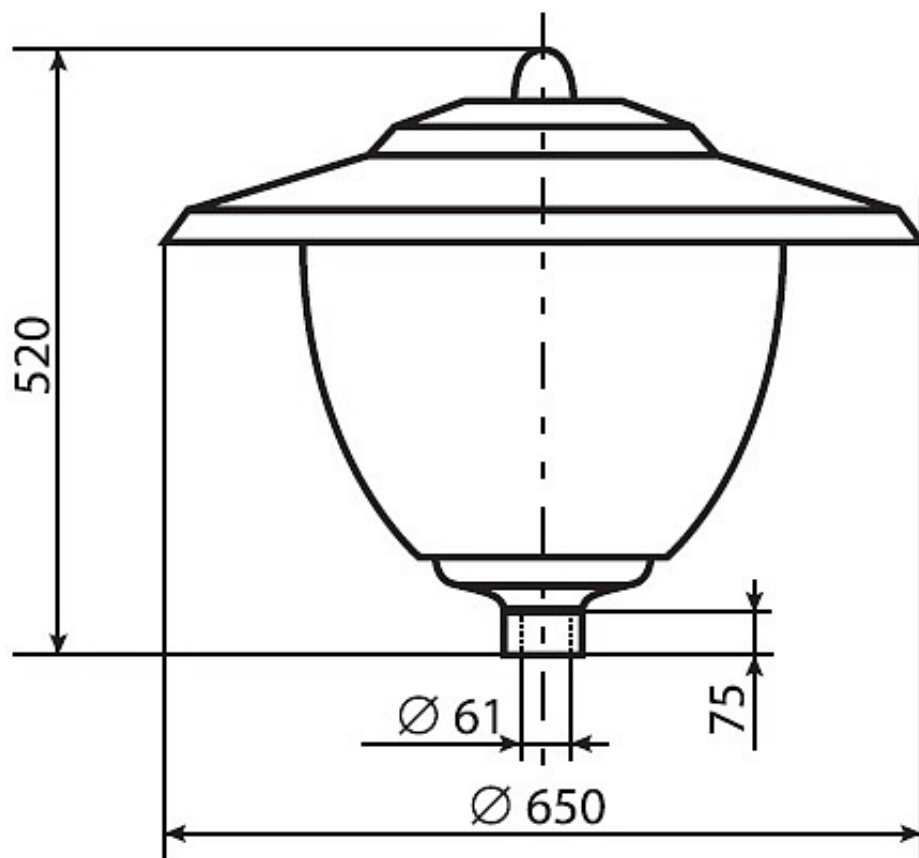
По умолчанию:
Серый

Покраска
в любой цвет

Характеристики

Электрические			
Номинальная мощность	150 Вт	Напряжение сети	230 ± 10% В
Частота питания	50±10% Гц	Коэффициент мощности, не менее	0,85
Класс защиты от поражения электрическим током	1		
Светотехнические			
Световой поток	12900 лм	Коэффициент полезного действия	60 %
Тип КСС	круглосимметричная синусная/равномерная		
Эксплуатационные			
Тип источника света	ДРИ	Количество основных источников света	1
Патрон	E27	Способ установки светильника	Торшерный
Климатическое исполнение	УХЛ1	Степень защиты светильника	IP54
Степень защиты оптического отсека	IP54	Тип ПРА	E (электромагнитный источник)
Тип рассеивателя	матовый	Масса	6,3 кг
Габариты ДхВ	650х520 мм	Срок службы светильника	10 лет
Гарантийный срок	18 мес		

Чертеж



Примеры использования



