

ГТУ08-250-001 Пушкинский (матовый)


Код 01043



Особенности

- Массовый сегмент. Традиционный «фонарь» для пешеходных улиц в центре города
- Ударопрочное защитное стекло: светостабилизированный полиметилметакрилат, сохраняет коэффициент пропускания с течением времени
- Корпус и крышка: алюминиевые с порошковым покрытием, устойчивые к агрессивной среде
- Слепящее действие сведено к минимуму
- Цветовая температура, цветопередача и световой поток определяются лампой. Лампа в комплект поставки не входит.

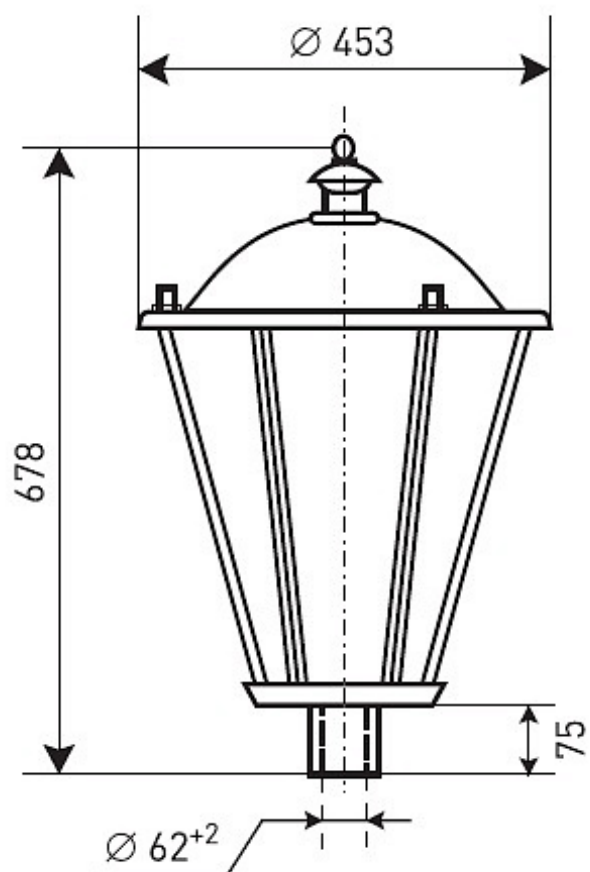
Цвет

 По умолчанию:
Черный

Характеристики

Электрические			
Номинальная мощность	250 Вт	Напряжение сети	230 ± 10% В
Частота питания	50±10% Гц	Коэффициент мощности, не менее	0,85
Класс защиты от поражения электрическим током	1		
Светотехнические			
Световой поток	20000 лм	Коэффициент полезного действия	67 %
Тип КСС	круглосимметричная синусная/синусная		
Эксплуатационные			
Тип источника света	ДРИ	Количество основных источников света	1
Патрон	E40	Способ установки светильника	Торшерный
Климатическое исполнение	УХЛ1	Степень защиты светильника	IP23
Степень защиты оптического отсека	IP23	Тип ПРА	ЭМПРА
Тип рассеивателя	матовый	Масса	9,7 кг
Габариты ДхВ	453х678 мм	Срок службы светильника	10 лет
Гарантийный срок	18 мес		

Чертеж



Примеры использования

