

## ГТУ08-150-001 Пушкинский (матовый)


Код 01042



### Особенности

- Массовый сегмент. Традиционный «фонарь» для пешеходных улиц в центре города
- Ударопрочное защитное стекло: светостабилизированный полиметилметакрилат, сохраняет коэффициент пропускания с течением времени
- Корпус и крышка: алюминиевые с порошковым покрытием, устойчивые к агрессивной среде
- Слепящее действие сведено к минимуму
- Цветовая температура, цветопередача и световой поток определяются лампой. Лампа в комплект поставки не входит.

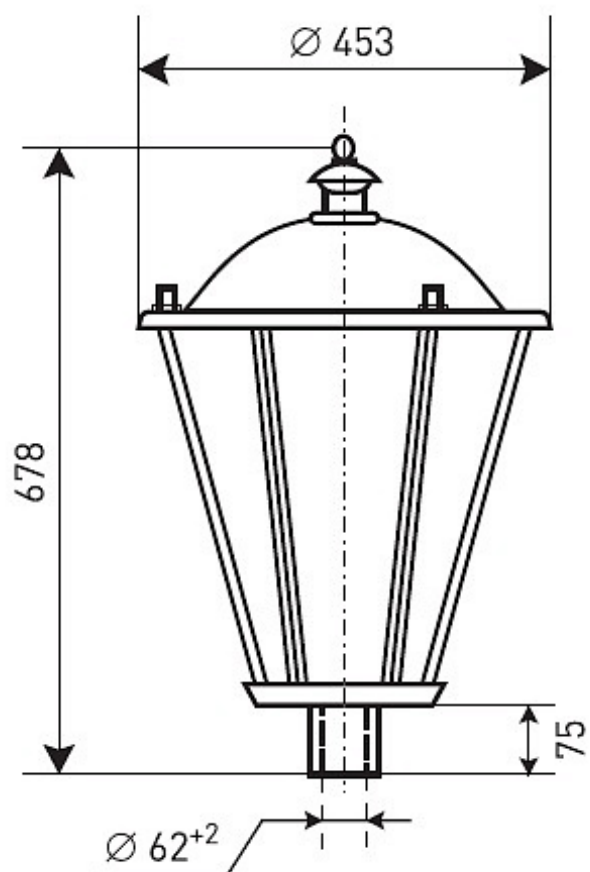
### Цвет

 По умолчанию:  
Черный

### Характеристики

Электрические			
Номинальная мощность	150 Вт	Напряжение сети	230 ± 10% В
Частота питания	50±10% Гц	Коэффициент мощности, не менее	0,85
Класс защиты от поражения электрическим током	1		
Светотехнические			
Световой поток	12500 лм	Коэффициент полезного действия	67 %
Тип КСС	круглосимметричная синусная/синусная		
Эксплуатационные			
Тип источника света	ДРИ	Количество основных источников света	1
Патрон	E27	Способ установки светильника	Торшерный
Климатическое исполнение	УХЛ1	Степень защиты светильника	IP23
Степень защиты оптического отсека	IP23	Тип ПРА	Е (электромагнитный источник)
Тип рассеивателя	матовый	Масса	10,5 кг
Габариты ДхВ	453х678 мм	Срок службы светильника	10 лет
Гарантийный срок	18 мес		

## Чертеж



## Примеры использования

