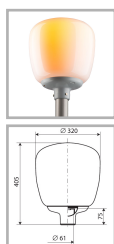


ЖТУ06-50-021 Икар (прозрачный)

Код 00559



Особенности

- Массовый сегмент. Оригинальная форма
- Ударопрочное защитное стекло: светостабилизированный поликарбонат, сохраняет коэффициент пропускания с течением времени
- Основание: термостойкая ударопрочная пластмасса
- Слепящее действие сведено к минимуму
- Цветовая температура, цветопередача и световой поток определяются лампой. Лампа в комплект поставки не входит.

Цвет

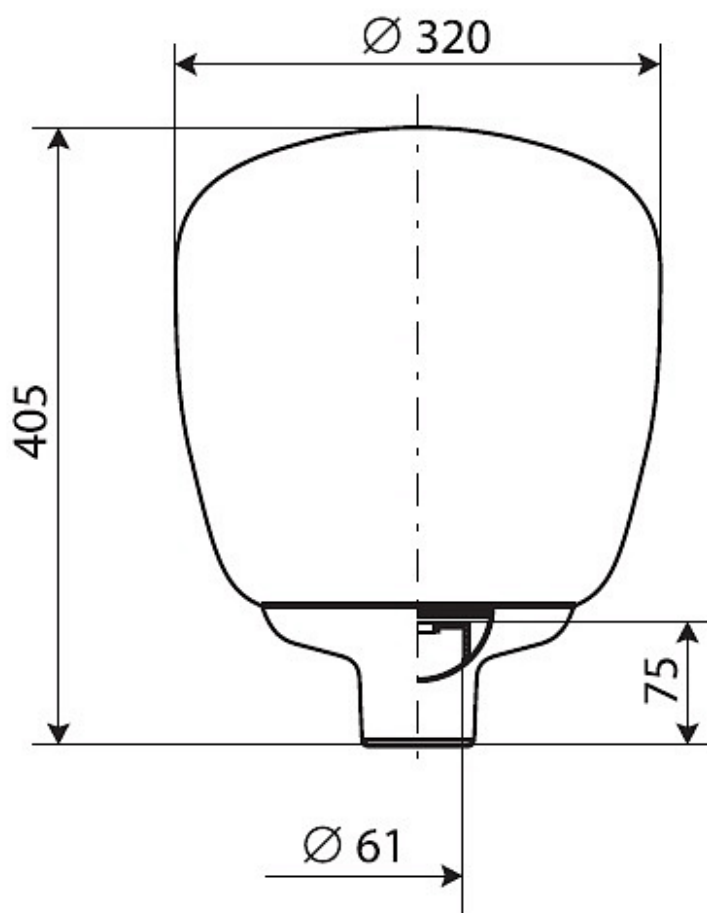
По умолчанию:
Серый

Покраска
в любой цвет

Характеристики

Электрические			
Номинальная мощность	50 Вт	Напряжение сети	230 ± 10% В
Частота питания	50±10% Гц	Коэффициент мощности, не менее	0,85
Класс защиты от поражения электрическим током	1		
Светотехнические			
Световой поток	4400 лм	Коэффициент полезного действия	72 %
Тип КСС	круглосимметричная полуширокая/полуширокая		
Эксплуатационные			
Тип источника света	ДНаТ	Количество основных источников света	1
Патрон	E27	Способ установки светильника	Торшерный
Климатическое исполнение	УХЛ1	Степень защиты светильника	IP54
Степень защиты оптического отсека	IP54	Тип ПРА	Е (электромагнитный источник)
Тип рассеивателя	прозрачный	Масса	4,1 кг
Габариты ДхВ	320x405 мм	Срок службы светильника	10 лет
Гарантийный срок	18 мес		

Чертеж



Примеры использования

