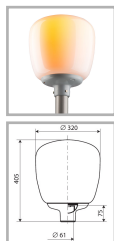


ГТУ06-100-021 Икар (прозрачный)

Код 00521



Особенности

- Массовый сегмент. Оригинальная форма
- Ударопрочное защитное стекло: светостабилизированный поликарбонат, сохраняет коэффициент пропускания с течением времени
- Основание: термостойкая ударопрочная пластмасса
- Слепящее действие сведено к минимуму
- Цветовая температура, цветопередача и световой поток определяются лампой. Лампа в комплект поставки не входит.

Цвет

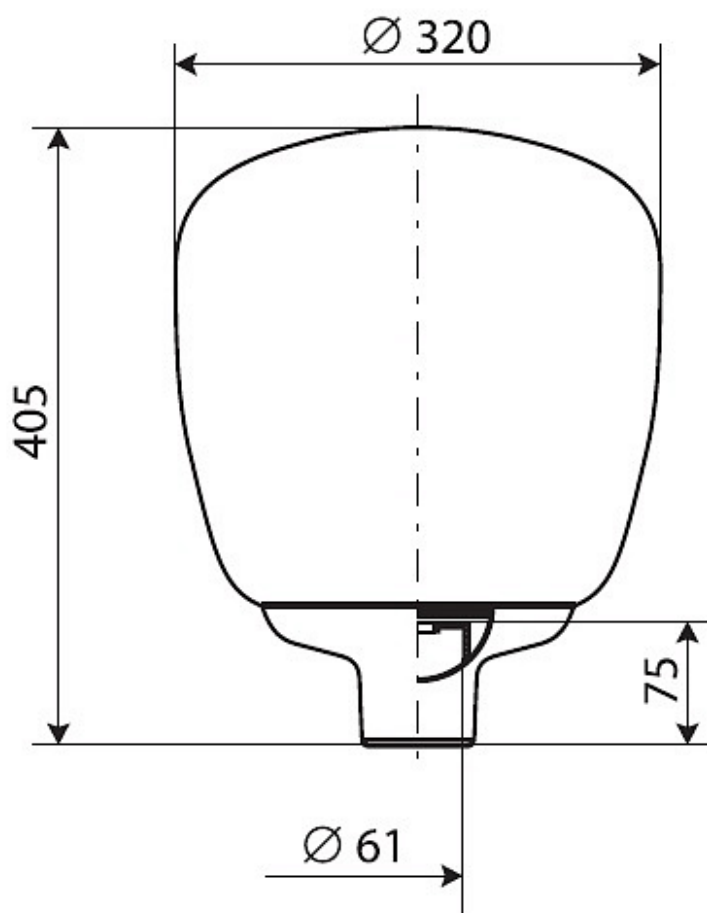
По умолчанию:
Серый

Покраска
в любой цвет

Характеристики

| Электрические | | | |
|---|--|--------------------------------------|-------------|
| Номинальная мощность | 100 Вт | Напряжение сети | 230 ± 10% В |
| Частота питания | 50±10% Гц | Коэффициент мощности, не менее | 0,85 |
| Класс защиты от поражения электрическим током | 1 | | |
| Светотехнические | | | |
| Световой поток | 8500 лм | Коэффициент полезного действия | 65 % |
| Тип КСС | круглосимметричная полуширокая/полуширокая | | |
| Эксплуатационные | | | |
| Тип источника света | ДРИ | Количество основных источников света | 1 |
| Патрон | E27 | Способ установки светильника | Торшерный |
| Климатическое исполнение | УХЛ1 | Степень защиты светильника | IP54 |
| Степень защиты оптического отсека | IP54 | Тип ПРА | ЭМПРА |
| Тип рассеивателя | прозрачный | Масса | 5 кг |
| Габариты ДхВ | 320x405 мм | Срок службы светильника | 10 лет |
| Гарантийный срок | 18 мес | | |

Чертеж



Примеры использования

