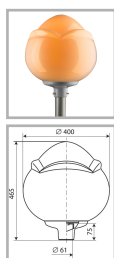


РТУ06-80-010 Адонис (матовый)

Код 00648



Особенности

- Массовый сегмент. Оригинальный дизайн рассеивателя в форме цветка
- Ударопрочное защитное стекло: светостабилизированный поликарбонат, сохраняет коэффициент пропускания с течением времени
- Основание: термостойкая ударопрочная пластмасса
- Слепящее действие сведено к минимуму
- Цветовая температура, цветопередача и световой поток определяются лампой. Лампа в комплект поставки не входит.

Цвет

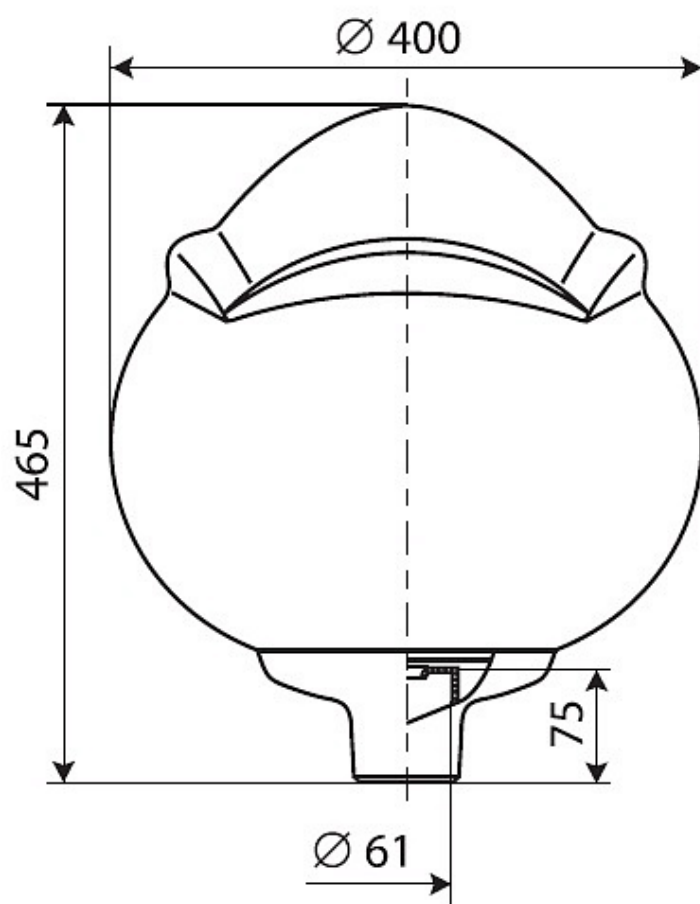
По умолчанию:
Серый

Покраска
в любой цвет

Характеристики

Электрические			
Номинальная мощность	80 Вт	Напряжение сети	230 ± 10% В
Частота питания	50±10% Гц	Коэффициент мощности, не менее	0,85
Класс защиты от поражения электрическим током	1		
Светотехнические			
Световой поток	3800 лм	Коэффициент полезного действия	62 %
Тип КСС	круглосимметричная равномерная/синусная		
Эксплуатационные			
Тип источника света	ДРЛ	Количество основных источников света	1
Патрон	E27	Способ установки светильника	Торшерный
Климатическое исполнение	У1	Степень защиты светильника	IP54
Степень защиты оптического отсека	IP54	Тип ПРА	Е (электромагнитный источник)
Тип рассеивателя	матовый	Масса	3,5 кг
Габариты ДхВ	400x465 мм	Срок службы светильника	10 лет
Гарантийный срок	18 мес		

Чертеж



Примеры использования

