

ЖО04-250-002 : симметр.

Код 00436



Особенности

- Классический бюджетный многоцелевой прожектор
- Корпус: алюминиевый с порошковым покрытием, устойчивый к агрессивной среде
- Отражатель: алюминиевый анодированный, с высоким коэффициентом отражения
- Ударопрочное стекло сохраняет коэффициент пропускания с течением времени
- Цветовая температура, цветопередача и световой поток определяются лампой. Лампа в комплект поставки не входит.

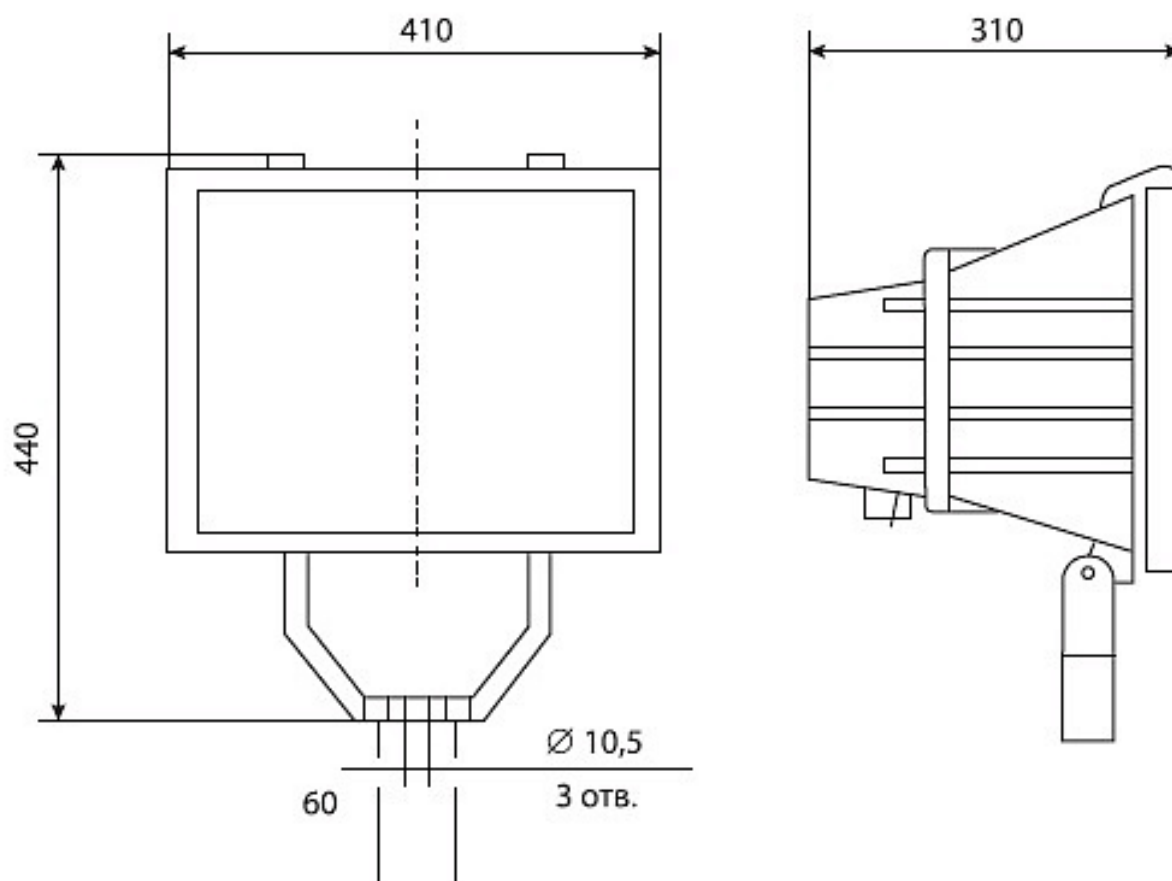
Цвет

По умолчанию:
Серый

Характеристики

Электрические			
Номинальная мощность	250 Вт	Напряжение сети	230 ± 10% В
Частота питания	50 ± 10% Гц	Коэффициент мощности, не менее	0,85
Класс защиты от поражения электрическим током	1		
Светотехнические			
Световой поток	30000 лм	Коэффициент полезного действия	72 %
Тип КСС	симметричная		
Эксплуатационные			
Тип источника света	ДНаТ	Количество основных источников света	1
Патрон	E40	Способ установки светильника	Лира
Климатическое исполнение	УХЛ1	Степень защиты светильника	IP65
Степень защиты оптического отсека	IP65	Тип ПРА	ЭМПРА
Тип рассеивателя	прозрачный	Масса	12 кг
Габариты ДхШхВ	410х350х440 мм	Угол рассеяния	110/104 град
Срок службы светильника	10 лет	Гарантийный срок	24 мес

Чертеж



Примеры использования



