

ЖО04-150-001

Код 00432



Особенности

- Классический бюджетный многоцелевой прожектор
- Корпус: алюминиевый с порошковым покрытием, устойчивый к агрессивной среде
- Отражатель: алюминиевый анодированный, с высоким коэффициентом отражения
- Ударопрочное стекло сохраняет коэффициент пропускания с течением времени
- Цветовая температура, цветопередача и световой поток определяются лампой. Лампа в комплект поставки не входит.

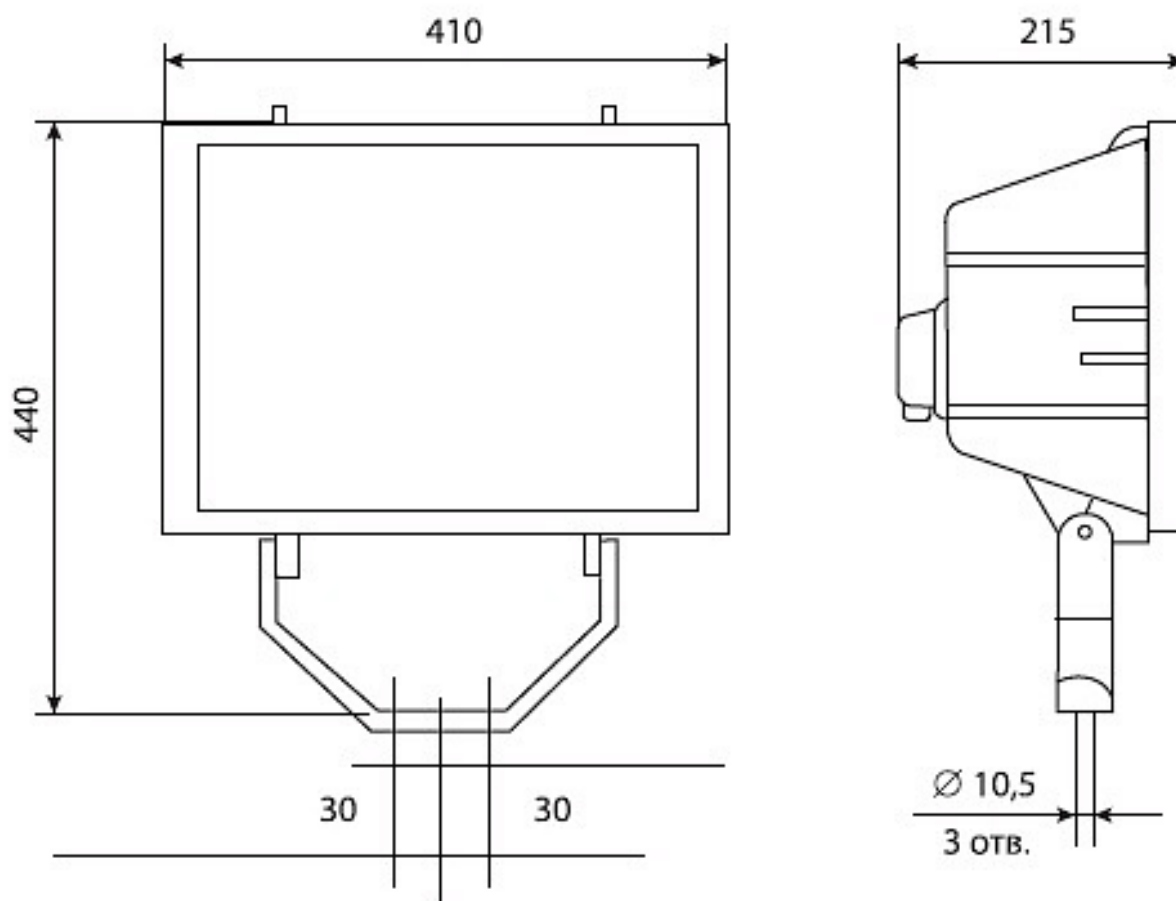
Цвет

По умолчанию:
Серый

Характеристики

| Электрические | | | |
|---|--------------|--------------------------------------|----------------|
| Номинальная мощность | 150 Вт | Напряжение сети | 230 ± 10% В |
| Частота питания | 50 ± 10% Гц | Коэффициент мощности, не менее | 0,85 |
| Класс защиты от поражения электрическим током | 1 | | |
| Светотехнические | | | |
| Световой поток | 15000 лм | Коэффициент полезного действия | 64 % |
| Тип КСС | симметричная | | |
| Эксплуатационные | | | |
| Тип источника света | ДНаТ | Количество основных источников света | 1 |
| Патрон | E40 | Способ установки светильника | Лира |
| Климатическое исполнение | УХЛ1 | Степень защиты светильника | IP65 |
| Степень защиты оптического отсека | IP65 | Тип ПРА | ЭМПРА |
| Масса | 9 кг | Габариты ДхШхВ | 410x215x440 мм |
| Угол рассеяния | 90/100 град | Срок службы светильника | 10 лет |
| Гарантийный срок | 24 мес | | |

Чертеж



Примеры использования



