

PO04-125-001 : симметр.

Код 00477



Особенности

- Классический бюджетный многоцелевой прожектор
- Корпус: алюминиевый с порошковым покрытием, устойчивый к агрессивной среде
- Отражатель: алюминиевый анодированный, с высоким коэффициентом отражения
- Ударопрочное стекло сохраняет коэффициент пропускания с течением времени
- Цветовая температура, цветопередача и световой поток определяются лампой. Лампа в комплект поставки не входит.

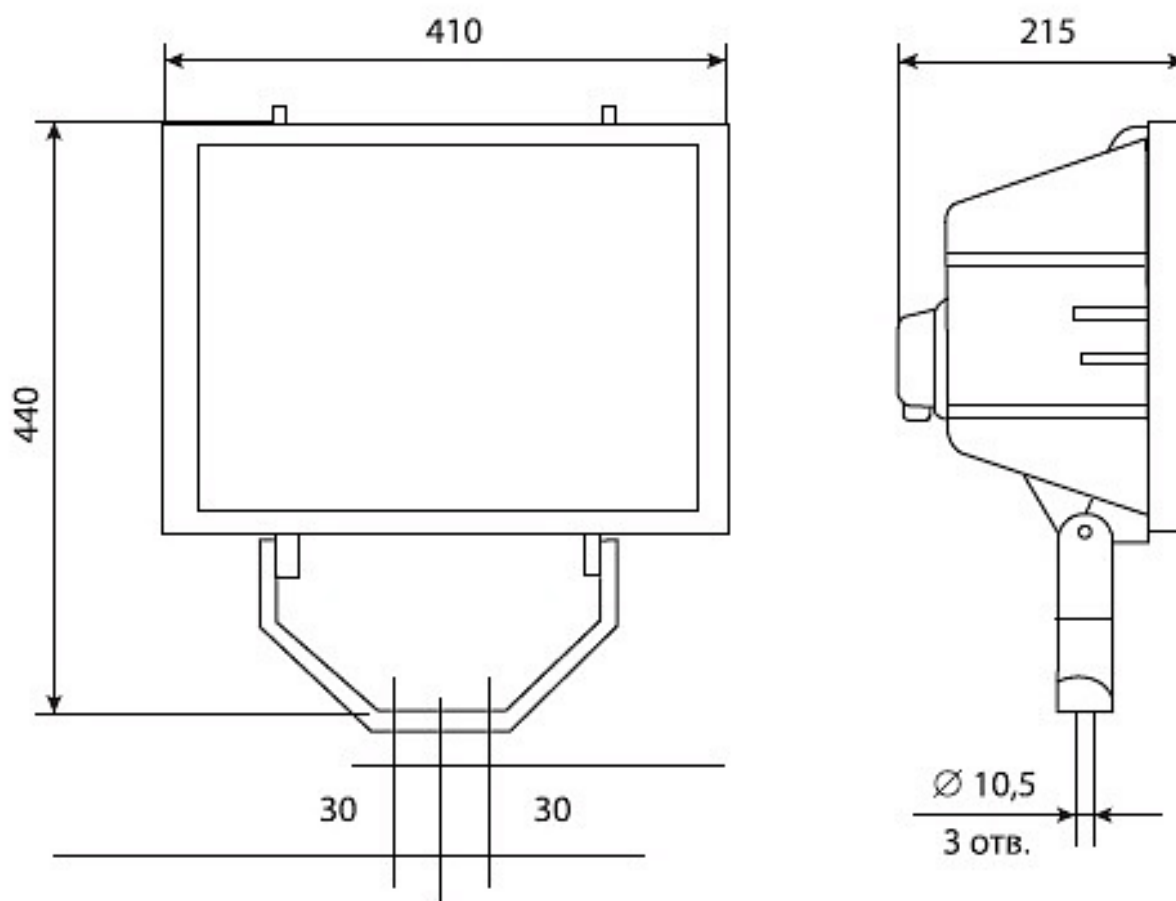
Цвет

По умолчанию:
Серый

Характеристики

Электрические			
Номинальная мощность	125 Вт	Напряжение сети	230 ± 10% В
Частота питания	50 ± 10% Гц	Коэффициент мощности, не менее	0,85
Класс защиты от поражения электрическим током	1		
Светотехнические			
Световой поток	6300 лм	Коэффициент полезного действия	63 %
Тип КСС	симметричная		
Эксплуатационные			
Тип источника света	ДРЛ	Количество основных источников света	1
Патрон	E27	Способ установки светильника	Лира
Климатическое исполнение	У1	Степень защиты светильника	IP65
Степень защиты оптического отсека	IP65	Тип ПРА	ЭМПРА
Тип рассеивателя	прозрачный	Масса	8 кг
Габариты ДхШхВ	410x215x440 мм	Угол рассеяния	122/110 град
Срок службы светильника	10 лет	Гарантийный срок	24 мес

Чертеж



Примеры использования



