

ИО04-2000-11 : асимметр.

Код 01152



Особенности

- Классический бюджетный многоцелевой прожектор
- Корпус: алюминиевый с порошковым покрытием, устойчивый к агрессивной среде
- Отражатель: алюминиевый анодированный, с высоким коэффициентом отражения
- Ударопрочное стекло сохраняет коэффициент пропускания с течением времени
- Цветовая температура, цветопередача и световой поток определяются лампой. Лампа в комплект поставки не входит.

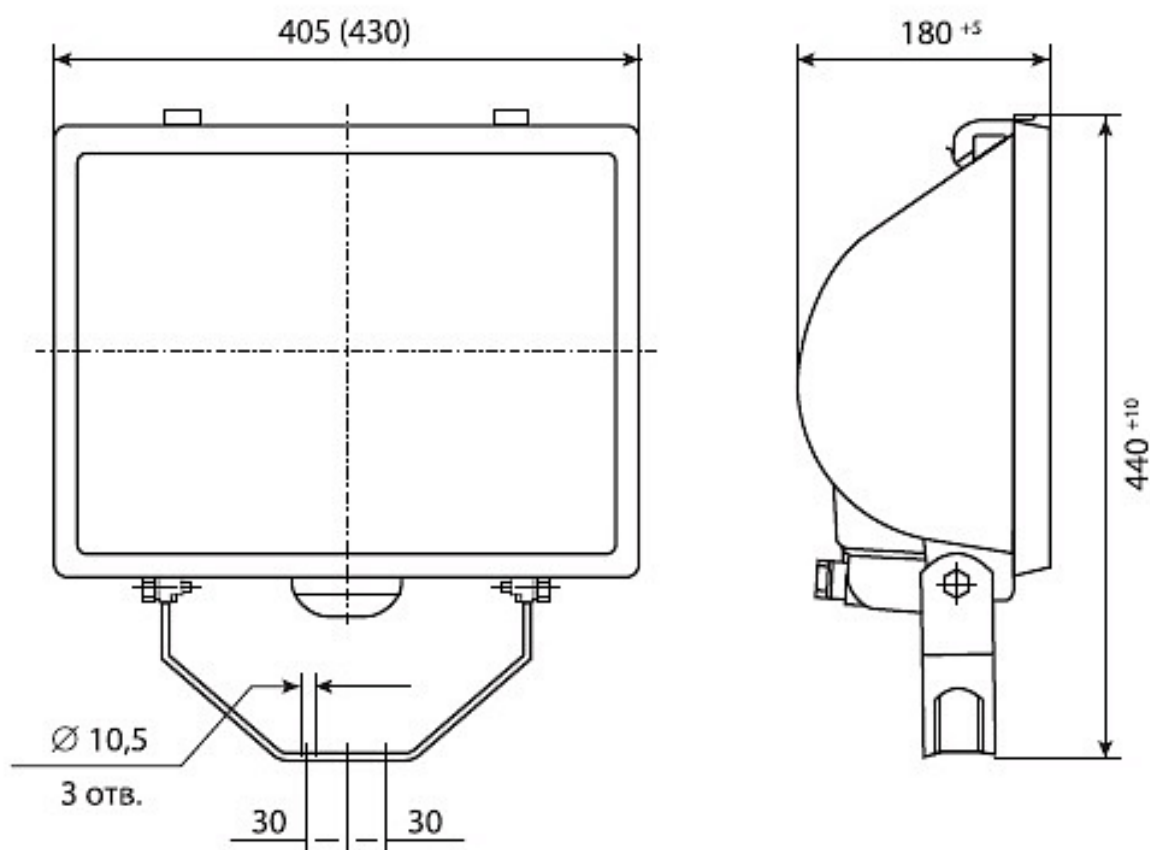
Цвет

По умолчанию:
Серый

Характеристики

Электрические			
Номинальная мощность	2000 Вт	Напряжение сети	230 ± 10% В
Частота питания	50 ± 10% Гц	Коэффициент мощности, не менее	1
Класс защиты от поражения электрическим током	1		
Светотехнические			
Световой поток	44000 лм	Коэффициент полезного действия	60 %
Тип КСС	асимметричная		
Эксплуатационные			
Тип источника света	КГ	Количество основных источников света	1
Патрон	R7s	Способ установки светильника	Лира
Климатическое исполнение	УХЛ1	Степень защиты светильника	IP65
Степень защиты оптического отсека	IP65	Тип ПРА	Не комплектуется
Тип рассеивателя	прозрачный	Масса	7 кг
Габариты ДхШхВ	405x180x440 мм	Угол рассеяния	130/62/38 град
Срок службы светильника	10 лет	Гарантийный срок	24 мес
Период разгорания до 100% светового потока	5 мин		

Чертеж



Примеры использования



