

ИО04-1000-11 : асимметр.

Код 00463



Особенности

- Классический бюджетный многоцелевой прожектор
- Корпус: алюминиевый с порошковым покрытием, устойчивый к агрессивной среде
- Отражатель: алюминиевый анодированный, с высоким коэффициентом отражения
- Ударопрочное стекло сохраняет коэффициент пропускания с течением времени
- Цветовая температура, цветопередача и световой поток определяются лампой. Лампа в комплект поставки не входит.

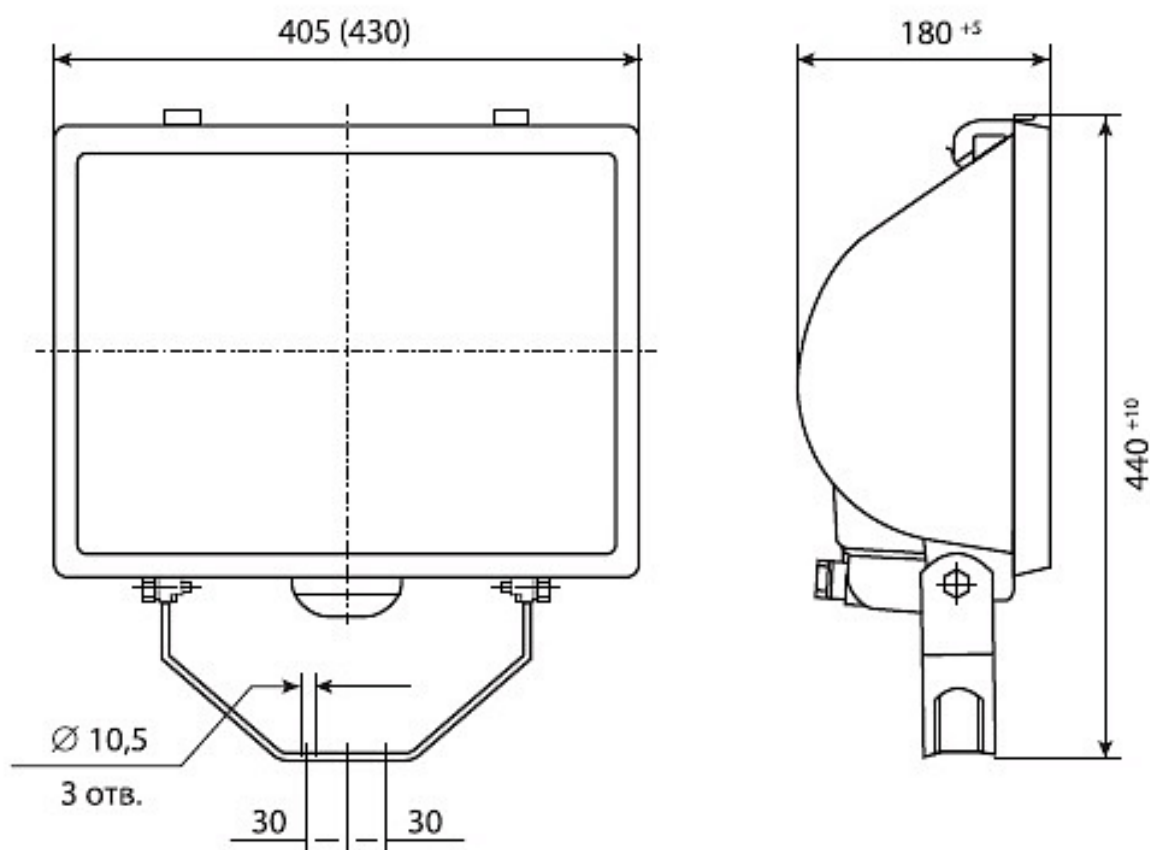
Цвет

По умолчанию:
Серый

Характеристики

Электрические			
Номинальная мощность	1000 Вт	Напряжение сети	230 ± 10% В
Частота питания	50 ± 10% Гц	Коэффициент мощности, не менее	1
Класс защиты от поражения электрическим током	1		
Светотехнические			
Световой поток	22000 лм	Коэффициент полезного действия	60 %
Тип КСС	асимметричная		
Эксплуатационные			
Тип источника света	КГ	Количество основных источников света	1
Патрон	R7s	Способ установки светильника	Лира
Климатическое исполнение	УХЛ1	Степень защиты светильника	IP65
Степень защиты оптического отсека	IP65	Тип ПРА	Не комплектуется
Тип рассеивателя	прозрачный	Масса	6,5 кг
Габариты ДхШхВ	405x180x440 мм	Угол рассеяния	130/62/38 град
Срок службы светильника	10 лет	Гарантийный срок	24 мес
Период разгорания до 100% светового потока	5 мин		

Чертеж



Примеры использования



