

ИО04-1000-10 : симметр.

Код 00462



Особенности

- Классический бюджетный многоцелевой прожектор
- Корпус: алюминиевый с порошковым покрытием, устойчивый к агрессивной среде
- Отражатель: алюминиевый анодированный, с высоким коэффициентом отражения
- Ударопрочное стекло сохраняет коэффициент пропускания с течением времени
- Цветовая температура, цветопередача и световой поток определяются лампой. Лампа в комплект поставки не входит.

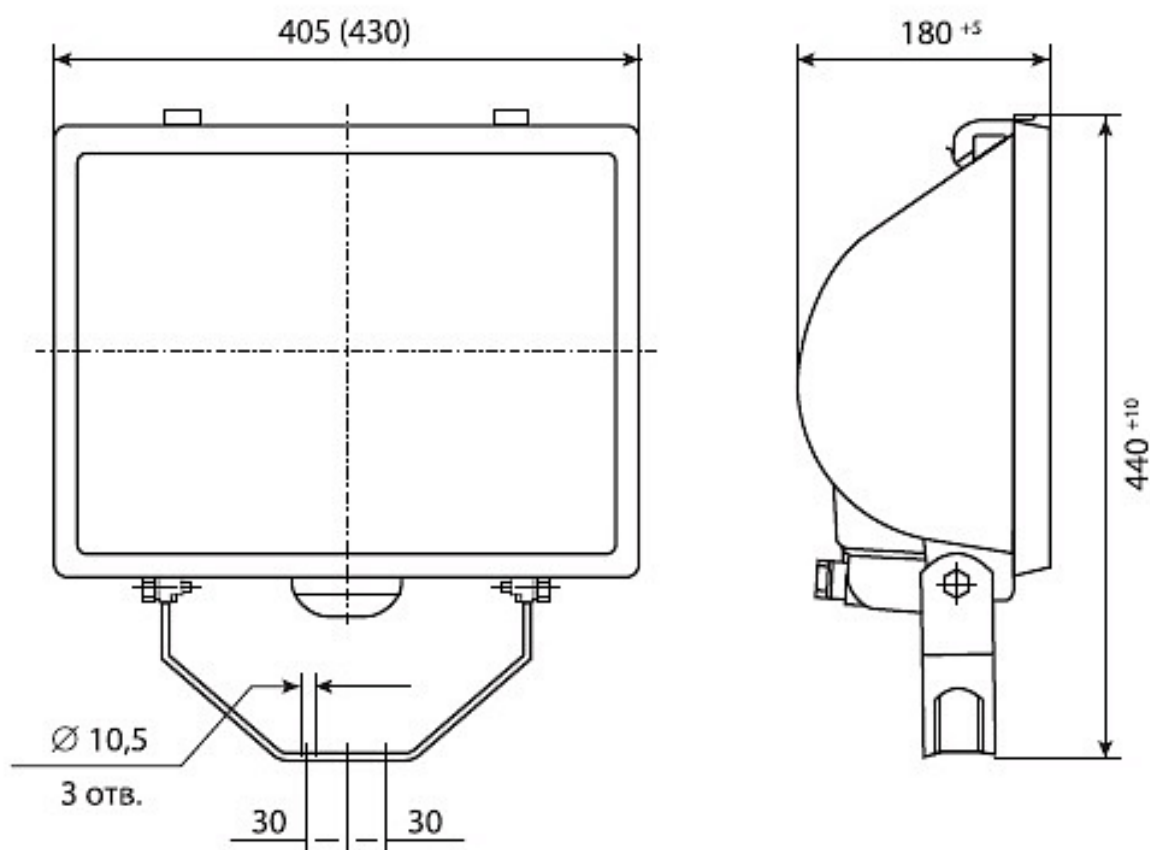
Цвет

По умолчанию:
Серый

Характеристики

| Электрические | | | |
|---|----------------|--------------------------------------|------------------|
| Номинальная мощность | 1000 Вт | Напряжение сети | 230 ± 10% В |
| Частота питания | 50 ± 10% Гц | Коэффициент мощности, не менее | 1 |
| Класс защиты от поражения электрическим током | 1 | | |
| Светотехнические | | | |
| Световой поток | 22000 лм | Коэффициент полезного действия | 54 % |
| Тип КСС | симметричная | | |
| Эксплуатационные | | | |
| Тип источника света | КГ | Количество основных источников света | 1 |
| Патрон | R7s | Способ установки светильника | Лира |
| Климатическое исполнение | УХЛ1 | Степень защиты светильника | IP65 |
| Степень защиты оптического отсека | IP65 | Тип ПРА | Не комплектуется |
| Тип рассеивателя | прозрачный | Масса | 6,5 кг |
| Габариты ДхШхВ | 405x180x440 мм | Угол рассеяния | 100/116 град |
| Срок службы светильника | 10 лет | Гарантийный срок | 24 мес |
| Период разгорания до 100% светового потока | 5 мин | | |

Чертеж



Примеры использования



