

## ЖСП/ГСП51-400-011 Гермес (универс. крепл.)

Код 04289



### Особенности

- Промышленный светильник с универсальным креплением и изменяемым положением лампы
- Наличие узла регулировки положения лампы позволяет получить различные виды КСС
- Ударопрочное стекло сохраняет коэффициент пропускания с течением времени
- Отражатель: алюминиевый анодированный, с высоким коэффициентом отражения
- Корпус ПРА: алюминиевый с порошковым покрытием, устойчивый к агрессивной среде
- Цветовая температура, цветопередача и световой поток определяются лампой. Лампа в комплект поставки не входит.

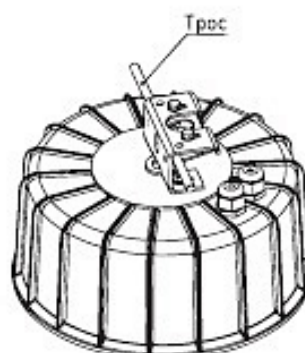
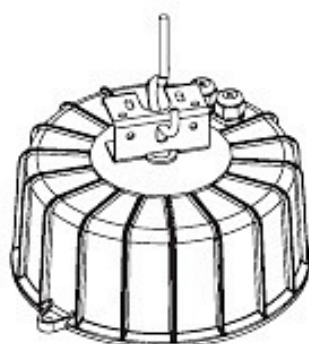
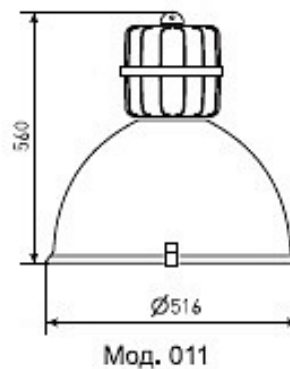
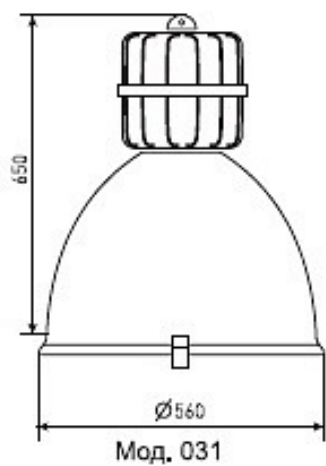
### Цвет

По умолчанию:  
Серый

### Характеристики

Электрические			
Номинальная мощность	400 Вт	Напряжение сети	230 ± 10% В
Частота питания	50 Гц	Коэффициент мощности, не менее	0,85
Класс защиты от поражения электрическим током	1		
Светотехнические			
Световой поток	48000 лм	Коэффициент полезного действия	80 %
Тип КСС	глубокая, полуширокая		
Эксплуатационные			
Тип источника света	ДНаТ/ДРИ	Количество основных источников света	1
Патрон	E40	Способ установки светильника	Подвесной
Климатическое исполнение	УХЛ2	Степень защиты светильника	IP65
Степень защиты оптического отсека	IP65	Тип ПРА	E (электромагнитный источник)
Способ крепления	универс. крепл.	Тип рассеивателя	прозрачный
Масса	12,2 кг	Габариты ДхВ	518х580 мм
Срок службы светильника	10 лет	Гарантийный срок	18 мес

Чертеж



Примеры использования



